

РУКОВОДСТВО ПО ЭКСПЛУАТАЦИИ

ИСТОЧНИК БЕСПЕРЕБОЙНОГО ПИТАНИЯ



**Модельный
ряд**

EAC

- ▶ SW500L
- ▶ SW500SL
- ▶ SW1000L
- ▶ SW1000SL

СОДЕРЖАНИЕ

1. ОПИСАНИЕ И РАБОТА	6
1.1 Внешний вид и габаритные размеры	7
1.2 Комплект поставки.....	9
1.3 Принцип работы.....	10
1.4 Режимы работы	12
1.5 Панель управления и индикации	14
1.5.1 Светодиодные индикаторы	14
1.5.2 Кнопки управления	16
1.5.3 ЖК-дисплей	16
1.5.4 Структура меню.....	18
1.5.5 Описание пунктов меню.....	21
1.6 Средства мониторинга изделия.....	22
1.7 Маркировка и пломбирование	23
1.8 Упаковка.....	23
2. ОСНОВНЫЕ ХАРАКТЕРИСТИКИ	23
3. ПОДКЛЮЧЕНИЕ И ЭКСПЛУАТАЦИЯ.....	27
3.1 Меры безопасности при подготовке изделия к эксплуатации	27
3.2 Установка изделия на месте эксплуатации.....	28
3.3 Порядок подключения и ввода изделия в эксплуатацию.....	30
3.4 Эксплуатация изделия	32
3.5 Порядок отключения изделия	35
3.6 Изделие в аварийных условиях эксплуатации	35
4. ВОЗМОЖНЫЕ НЕИСПРАВНОСТИ	39
5. ТЕХНИЧЕСКОЕ ОБСЛУЖИВАНИЕ.....	42
5.1 Общие указания	42
5.2 Меры безопасности.....	42
5.3 Текущий ремонт	43
6. ХРАНЕНИЕ И ТРАНСПОРТИРОВАНИЕ.....	43
7. ГАРАНТИИ ИЗГОТОВИТЕЛЯ.....	44
8. ИЗГОТОВИТЕЛЬ.....	44
ПРИЛОЖЕНИЕ А. ТЕХНИЧЕСКИЕ ХАРАКТЕРИСТИКИ ВНУТРЕННИХ АБ	45
А1. Технические характеристики	45
А2. Внешний вид.....	46
А3. Характеристики заряда и разряда.....	47
А4. Техническое обслуживание.....	47
ПРИЛОЖЕНИЕ Б. ПОРЯДОК ДЕЙСТВИЙ ПРИ ЗАМЕНЕ ВНУТРЕННИХ АБ.....	48
ПРИЛОЖЕНИЕ В. АККУМУЛЯТОРНЫЙ ЖУРНАЛ.....	50

Данное руководство по эксплуатации предназначено для ознакомления с устройством, принципом работы и правилами эксплуатации источника бесперебойного питания Штиль (далее по тексту – ИБП, устройство или изделие) серии SW.

Документ снабжен иллюстрациями, таблицами и включает в себя: описание и внешний вид изделия, технические характеристики изделия, указания по подключению, эксплуатации, техническому обслуживанию, хранению и транспортированию изделия, список возможных неисправностей изделия и правила предоставления гарантии на изделие.

В **Приложении А** приведены технические характеристики внутренних аккумуляторных батарей.

В **Приложении Б** приведён порядок действий при замене внутренних аккумуляторных батарей.

В **Приложении В** приведён аккумуляторный журнал.

Настоящее руководство по эксплуатации распространяется на следующие модели источников бесперебойного питания Штиль:

▶ SW500L;

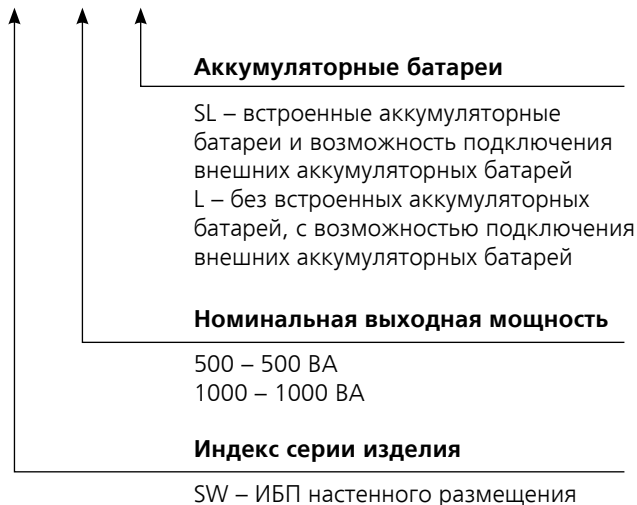
▶ SW500SL;

▶ SW1000L;

▶ SW1000SL.

Структура наименования ИБП:

SW500SL



Сертификат соответствия:

№ЕАЭС RU C-RU.PC52.B.00061/19 серия RU №0105652
срок действия с 10.04.2019 по 09.04.2024



ВНИМАНИЕ! ПЕРЕД ЭКСПЛУАТАЦИЕЙ ИБП ВНИМАТЕЛЬНО ИЗУЧИТЕ НАСТОЯЩЕЕ РУКОВОДСТВО!



ПРЕДУПРЕЖДЕНИЕ: В ИЗДЕЛИИ ИМЕЕТСЯ ОПАСНОЕ НАПРЯЖЕНИЕ! ВЫПОЛНЯЙТЕ ВСЕ ИНСТРУКЦИИ ДАННОГО РУКОВОДСТВА ПО ЭКСПЛУАТАЦИИ. НЕСОБЛЮДЕНИЕ МЕР БЕЗОПАСНОСТИ И ТРЕБОВАНИЙ, ПРИВЕДЕННЫХ В ДАННОМ РУКОВОДСТВЕ, МОЖЕТ ПРИВЕСТИ К ПОВРЕЖДЕНИЮ ИЗДЕЛИЯ, СЕРЬЕЗНЫМ ТРАВМАМ ИЛИ СМЕРТЕЛЬНОМУ ИСХОДУ.



ПРЕДУПРЕЖДЕНИЕ: ТОКСИЧНО! НЕ ВСКРЫВАТЬ И НЕ ПОВРЕЖДАТЬ ИСПОЛЬЗУЕМЫЕ В ИЗДЕЛИИ И СОВМЕСТНО С ИЗДЕЛИЕМ АККУМУЛЯТОРНЫЕ БАТАРЕИ. УТЕЧКА ЭЛЕКТРОЛИТА МОЖЕТ ВЫЗВАТЬ ПОРАЖЕНИЕ КОЖИ И ГЛАЗ!



ПРЕДУПРЕЖДЕНИЕ: АККУМУЛЯТОРНЫЕ БАТАРЕИ ИМЕЮТ ВЫСОКИЕ ТОКИ КОРОТКОГО ЗАМЫКАНИЯ. ЗАМЫКАНИЕ ПЛЮСОВОГО И МИНУСОВОГО ВЫВОДА ПОДКЛЮЧЕНИЯ МЕЖДУ СОБОЙ НЕДОПУСТИМО И МОЖЕТ ПРИВЕСТИ К ПОВРЕЖДЕНИЮ АККУМУЛЯТОРНОЙ БАТАРЕИ ИЛИ ИБП. ЗАПРЕЩАЕТСЯ КЛАСТЬ НА АККУМУЛЯТОРНЫЕ БАТАРЕИ ЛЮБЫЕ ПРЕДМЕТЫ!



ПРЕДУПРЕЖДЕНИЕ: ИБП НЕ ПРЕДНАЗНАЧЕН ДЛЯ ИСПОЛЬЗОВАНИЯ С СИСТЕМАМИ ЖИЗНЕОБЕСПЕЧЕНИЯ ОРГАНИЗМА ЧЕЛОВЕКА.



ВНИМАНИЕ! ЗАПРЕЩАЕТСЯ ВСКРЫВАТЬ ОПЛОМБИРОВАННЫЕ ЧАСТИ КОРПУСА! ВНЕСЕНИЕ КАКИХ-ЛИБО ИЗМЕНЕНИЙ В КОНСТРУКЦИЮ ИБП БЕЗ СПЕЦИАЛЬНОГО РАЗРЕШЕНИЯ ПРЕДПРИЯТИЯ-ИЗГОТОВИТЕЛЯ ПРИВОДИТ К ПРЕКРАЩЕНИЮ ДЕЙСТВИЯ ГАРАНТИЙНЫХ ОБЯЗАТЕЛЬСТВ.



ВНИМАНИЕ! ПРИ ИСПОЛЬЗОВАНИИ ИБП СЛЕДУЕТ УЧИТЫВАТЬ МОЩНОСТЬ ПОДКЛЮЧАЕМОГО ОБОРУДОВАНИЯ (ДАЛЕЕ – НАГРУЗКА). РЕКОМЕНДУЕМ ВЫБИРАТЬ МОЩНОСТЬ ИБП НА 20-30% БОЛЬШЕ, ЧЕМ МОЩНОСТЬ НАГРУЗКИ. ПРИ ПОДКЛЮЧЕНИИ ОБОРУДОВАНИЯ, СОДЕРЖАЩЕГО ЭЛЕКТРОДВИГАТЕЛИ (КОМПРЕССОРЫ, НАСОСЫ И Т.П.), СЛЕДУЕТ УЧИТЫВАТЬ ПУСКОВЫЕ ТОКИ И ВЫБИРАТЬ МОЩНОСТЬ ИБП В 2,5-4 РАЗА БОЛЬШЕ НОМИНАЛЬНОЙ МОЩНОСТИ НАГРУЗКИ.



ВНИМАНИЕ! ИЗДЕЛИЕ, А ТАКЖЕ ИСПОЛЬЗУЕМЫЕ В ИЗДЕЛИИ И СОВМЕСТНО С ИЗДЕЛИЕМ АККУМУЛЯТОРНЫЕ БАТАРЕИ ПОСЛЕ ВЫРАБОТКИ РЕСУРСА ПОДЛЕЖАТ ОБЯЗАТЕЛЬНОЙ УТИЛИЗАЦИИ ОТДЕЛЬНО ОТ БЫТОВЫХ ОТХОДОВ.



ВНИМАНИЕ! В СЛУЧАЕ ВОЗГОРАНИЯ ИЗДЕЛИЯ ИЛИ ВОЗГОРАНИЯ В НЕПОСРЕДСТВЕННОЙ БЛИЗОСТИ ОТ ИЗДЕЛИЯ ИСПОЛЬЗУЙТЕ ПОРОШКОВЫЙ ОГнетушитель¹. ПРИ ИСПОЛЬЗОВАНИИ ЖИДКОСТНЫХ ОГнетушителей СУЩЕСТВУЕТ ОПАСНОСТЬ ПОРАЖЕНИЯ ЭЛЕКТРИЧЕСКИМ ТОКОМ.

¹ При использовании любого огнетушителя руководствуйтесь в первую очередь сопутствующей ему эксплуатационной документацией.



ВНИМАНИЕ! ТЕКУЩИЙ РЕМОНТ ИБП И ЗАМЕНА ВНУТРЕННИХ АККУМУЛЯТОРНЫХ БАТАРЕЙ МОЖЕТ ПРОВОДИТЬСЯ ТОЛЬКО КВАЛИФИЦИРОВАННЫМ ПЕРСОНАЛОМ, ДОПУЩЕННЫМ К ДАННЫМ РАБОТАМ ПРЕДПРИЯТИЕМ-ИЗГОТОВИТЕЛЕМ.



ВНИМАНИЕ! ПРОИЗВОДИТЕЛЬ ОСТАВЛЯЕТ ЗА СОБОЙ ПРАВО ВНОСИТЬ ИЗМЕНЕНИЯ В КОНСТРУКЦИЮ ИЗДЕЛИЯ И ДОБАВЛЯТЬ ДОПОЛНИТЕЛЬНЫЕ ФУНКЦИИ, НЕ УХУДШАЯ ЗАЯВЛЕННЫЕ В ДАННОМ РУКОВОДСТВЕ ТЕХНИЧЕСКИЕ ХАРАКТЕРИСТИКИ И НЕ УВЕДОМЛЯЯ ПОЛЬЗОВАТЕЛЯ ОБ ИЗМЕНЕНИЯХ.
В ДАННОМ РУКОВОДСТВЕ ПРИВЕДЁН МИНИМАЛЬНЫЙ ГАРАНТИРОВАННЫЙ ПЕРЕЧЕНЬ ТЕХНИЧЕСКИХ ХАРАКТЕРИСТИК.

1. ОПИСАНИЕ И РАБОТА

ИБП предназначен для бесперебойного электропитания подключенного электрооборудования, а также для защиты от повышенного или пониженного сетевого напряжения, высоковольтных выбросов и провалов входного напряжения, гармонических искажений, электрических помех.

ИБП рассчитан на работу в однофазных сетях переменного напряжения с номинальным значением напряжения 220 (230) В и частотой 50 Гц.

ИБП обеспечивает:

- круглосуточную и непрерывную работу;
- автоматический переход на работу от аккумуляторных батарей (далее – АБ) при выходе сетевых параметров² (значения и частоты напряжения) из допустимого диапазона (**таблица 11**);
- автоматический переход на работу от сети при возвращении сетевых параметров в допустимый диапазон;
- автоматический заряд/подзаряд аккумуляторных батарей при работе от сети.

В ИБП реализованы следующие виды защиты:



электронная защита с восстановлением от короткого замыкания и длительной перегрузки по выходу;



электронная тепловая защита с восстановлением от внутреннего перегрева;

² здесь и далее – под «выходом сетевых параметров из допустимого диапазона» подразумевается и ситуация с полным пропаданием (отключением) напряжения в сети.



электронная аварийная защита (отключение нагрузки или перевод нагрузки на питание через байпас при возникновении любой неисправности в ИБП);



защита от импульсных перенапряжений и высокочастотных помех;



защита АБ от «глубокого» разряда (отключение АБ при разряде на 80-85%).

1.1 Внешний вид и габаритные размеры

Внешний вид ИБП Штиль SW500L и SW500SL представлен на **рисунке 1а**, ИБП Штиль SW1000L и SW1000SL – на **рисунке 1б**.

Габаритные размеры и компоненты передней панели ИБП Штиль SW500L и SW500SL представлены на **рисунке 2а**, ИБП Штиль SW1000L и SW1000SL – на **рисунке 2б**.

Компоненты боковой панели ИБП Штиль SW500L и SW500SL представлены на **рисунке 3а**, ИБП Штиль SW1000L и SW1000SL – на **рисунке 3б**.

Нижняя панель ИБП Штиль SW1000L и SW1000SL представлена на **рисунке 4**.

Внешний вид и габаритные размеры кронштейна для крепления ИБП (идентичен для всех моделей серии SW) представлены на **рисунке 5**.



Рисунок 1а. Внешний вид ИБП Штиль SW500L и SW500SL



Рисунок 1б. Внешний вид ИБП Штиль SW1000L и SW1000SL

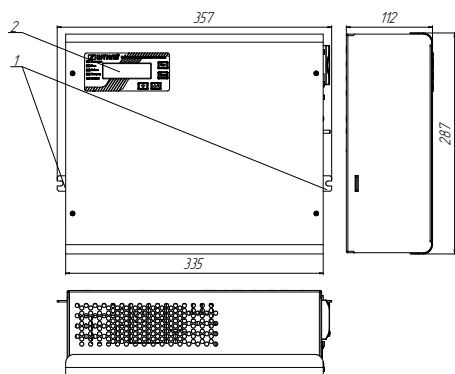


Рисунок 2а. Габаритные размеры и компоненты передней панели ИБП Штиль SW500L и SW500SL

- 1 - петли для соединения с кронштейном крепления;
- 2 - панель управления и индикации.

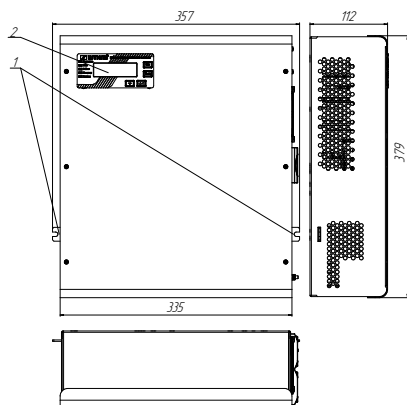


Рисунок 2б. Габаритные размеры и компоненты передней панели ИБП Штиль SW1000L и SW1000SL

- 1 - петли для соединения с кронштейном крепления;
- 2 - панель управления и индикации.

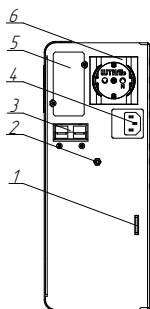


Рисунок 3а. Компоненты боковой панели ИБП Штиль SW500L и SW500SL

- 1 - петля для соединения с кронштейном крепления;
- 2 - шпилька заземления;
- 3 - разъем типа TD50A для подключения внешних аккумуляторных батарей (показан без защитной заглушки);
- 4 - вывод «Вход ~ 220 В» (разъем С13 с предохранителем) для подключения сетевого кабеля с евровилкой;
- 5 - слот для установки платы расширения интерфейсов;
- 6 - розетка для подключения нагрузки «Выход ~ 220 В» – тип F, 16А (далее – розетка, розетки).

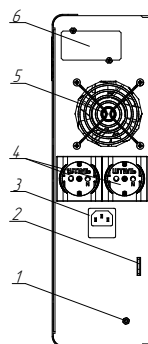


Рисунок 3б. Компоненты боковой панели ИБП Штиль SW1000L и SW1000SL

- 1 - шпилька заземления;
- 2 - петля для соединения с кронштейном крепления;
- 3 - вывод «Выход ~ 220 В» (разъем С13 с предохранителем) для подключения сетевого кабеля с евровилкой;
- 4 - розетки «Выход ~ 220 В»;
- 5 - вентилятор;
- 6 - слот для установки платы расширения интерфейсов.

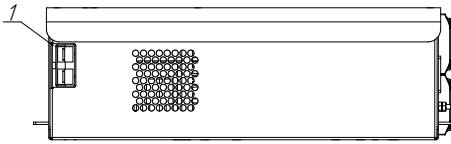


Рисунок 4. Нижняя панель ИБП Штиль SW1000L и SW1000SL

1 - разъём типа TD50A для подключения внешних аккумуляторных батарей (показан без защитной заглушки).

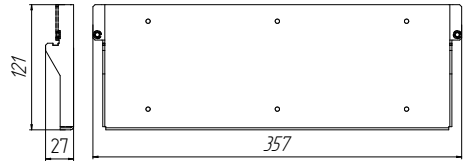


Рисунок 5. Внешний вид и габаритные размеры кронштейна для крепления ИБП

1.2 Комплект поставки

Таблица 1. Комплектность изделия

Наименование		Кол-во, шт.
1	ИБП Штиль SWXXXX	1
2	Комплект для крепления изделия на ровную вертикальную поверхность:	1
	- кронштейн для крепления	1
	- винт M4x12	2
	- шуруп «саморез» 4,2x41	6
	- дюбель 6x40	6
3	Комплект кабелей, в составе:	1
	- сетевой кабель с вилкой типа «Schuko - C13» (евровилка), длина 1,5 м	1
	- батарейный кабель TD50A-T-2-2x4 ¹ , длина 2 м	1
	- батарейный кабель TD50A-T-2-2x6 ² , длина 2 м	1
4	Руководство по эксплуатации	1
5	Упаковка (картонный короб)	1
6	Гарантийный талон	1
Поставляется по дополнительному заказу		
1	Плата расширения интерфейсов Штиль IC-RS232/Dry Contacts ³	1
	Кабель RS232 DB9 ⁴	1
2	Плата расширения интерфейсов Штиль IC-SNMP/WEB ³	1
	Кабель USB ⁵	1
3	Плата расширения интерфейсов Штиль IC-SNMP/mini-USB ³	1
	Кабель USB A - mini USB ⁶	1
	Датчик температуры ⁶	1
4	Батарейные модули Штиль настенного исполнения серии BM с предустановленными АБ	1
5	Настенные батарейные стеллажи ¹ и напольные батарейные стеллажи ² Штиль серии BS без предустановленных АБ (в ассортименте)	1
¹ Для ИБП Штиль SW500L. ² Для ИБП Штиль SW1000L. ³ ИБП может комплектоваться только одной платой расширения интерфейсов. ⁴ Поставляется совместно с платой Штиль IC-RS232/Dry Contacts. ⁵ Поставляется совместно с платой Штиль IC-SNMP/WEB. ⁶ Поставляется совместно с платой Штиль IC-SNMP/mini-USB.		

1.3 Принцип работы

Изделие представляет собой источник бесперебойного питания с однофазным входом и однофазным выходом.

Принцип работы изделия построен на двойном преобразовании напряжения: из входного переменного в постоянное и из постоянного обратно - в выходное переменное.

Структурная схема принципа работы ИБП представлена на **рисунке 6**. Описание возможных состояний ИБП приведено в **таблице 2**.

Описание основных компонентов изделия приведено в **таблице 3**.

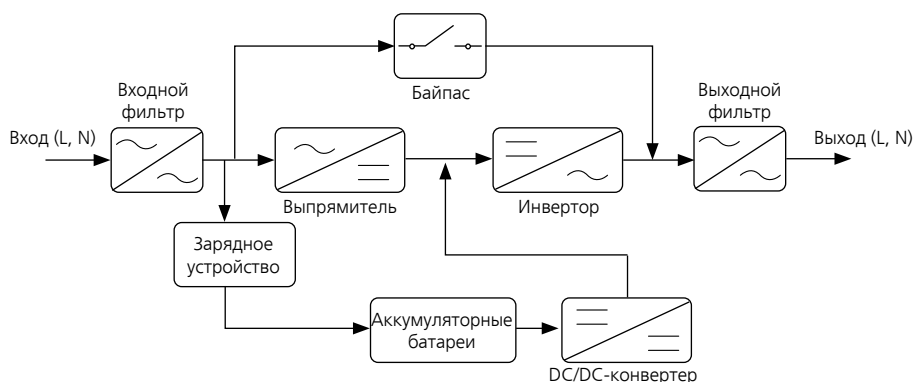


Рисунок 6. Структурная схема принципа работы ИБП

Таблица 2. Возможные состояния ИБП

Состояние	Описание состояния	Особенности состояния
Работа от сети	ИБП работает от входной сети и подает напряжение на выход либо через цепь с выпрямителем и инвертором, либо через байпас. ИБП находится в данном состоянии при сетевых параметрах (частота и значение напряжения), находящихся в допустимом диапазоне (таблица 11)	Возможны два режима работы (таблица 4) и три режима байпаса (таблица 5)
Работа от АБ (автономная работа)	ИБП работает от АБ и подает напряжение на выход через DC/DC-конвертер и инвертор. ИБП находится в данном состоянии при выходе сетевых параметров из допустимого диапазона (таблица 11)	Длительность работы от АБ определяется ёмкостью и уровнем заряда АБ, а также величиной нагрузки

Если заводские настройки изделия не менялись, то при подаче на вход напряжения ИБП автоматически запускается и начинает питать нагрузку:

- через цепь с выпрямителем и инвертором, если параметры входного (сетевого) напряжения (частота и значение) лежат в допустимом диапазоне;
- от АБ, если параметры входного напряжения лежат вне допустимого диапазона.

Переключение ИБП между сетью и АБ осуществляется автоматически при изменении параметров входного напряжения (выход из допустимого диапазона/возвращение в допустимый диапазон).

Принудительный перевод изделия на работу от АБ (через меню и кнопки управления), при нахождении параметров входного напряжения в допустимом диапазоне, невозможен (за исключением запуска тестов АБ – **таблица 12**).

В случае отсутствия входного напряжения возможен запуск ИБП от батарей («холодный старт») с помощью нажатия кнопки «Вкл».

«Standby» (пассивное состояние)	ИБП работает от входной сети или АБ, но не подает напряжение на выход и, соответственно, не питает нагрузку	Функционирует ЖК-дисплей. Поддерживается связь по протоколам локального и удалённого мониторинга (при наличии платы расширения интерфейсов)
<p>ИБП будет находиться в состоянии «Standby» после запуска (от сети или АБ), если в настройках установлен режим запуска «По кнопке».</p> <p>Включение режима запуска «По кнопке»: меню «Настройки» → пункт «Режим работы» → подпункт «Запуск ИБП» (рисунки 12а - 12б, таблица 10).</p> <p>Принудительный перевод изделия в состояние «Standby» возможен при работе от сети и осуществляется 3-х секундным удержанием кнопки «Откл».</p> <p>Вывод изделия из состояния «Standby» осуществляется 3-х секундным удержанием кнопки «Вкл».</p> <p>ВНИМАНИЕ! Переключение ИБП, находящегося в состоянии «Standby», с сети на АБ и обратно не приводит к выходу изделия из состояния «Standby»!</p> <p>ВНИМАНИЕ! При работе ИБП от АБ 3-х секундное удержание кнопки «Откл» приведёт к выключению изделия!</p> <p>ВНИМАНИЕ! В режиме байпаса «Включен» перевод ИБП в состояние «Standby» невозможен (подробнее – таблица 5).</p>		

Таблица 3. Основные компоненты изделия

Компонент	Назначение компонента	Примечание
Входной и выходной фильтры	Защита нагрузки и сети от высокочастотных помех	Диапазон 100 кГц – 30 МГц
Выпрямитель	Преобразование входного переменного напряжения в промежуточное постоянное напряжение	В состав выпрямителя входит корректор коэффициента мощности, который обеспечивает синусоидальную форму потребляемого тока при любом типе нагрузки
Зарядное устройство (далее – ЗУ)	Преобразование входного переменного напряжения в постоянное напряжение заряда АБ	При работе изделия от сети ЗУ функционирует непрерывно и обеспечивает постоянный подзаряд АБ
Аккумуляторные батареи (АБ)	Автономное электропитание нагрузки при выходе значения сетевого напряжения из допустимого диапазона	Изделие рассчитано на работу с герметичными необслуживаемыми свинцово-кислотными аккумуляторами
DC/DC-конвертер	Изменение значения постоянного напряжения АБ до значения промежуточного постоянного напряжения	
Инвертор	Преобразование промежуточного постоянного напряжения в выходное переменное, имеющие стабилизированные параметры и идеальную синусоидальную форму	При работе изделия от сети в режиме «Онлайн» (таблица 4) инвертор питается от выпрямителя. При работе изделия от АБ инвертор питается от DC/DC-конвертера
Байпас	Обеспечение прямого питания нагрузки от сети, в обход цепи выпрямителя и инвертора	Может включаться как автоматически, так и принудительно



ВНИМАНИЕ! При работе ИБП через байпас стабилизация напряжения не осуществляется. Однако изделие продолжает защищать нагрузку от повышенного и пониженного напряжения электросети, кроме режима байпаса «Включен» (**таблица 5**).

Допустимый диапазон сетевого напряжения для байпаса настраивается пользователем с шагом 5% в пределах $\pm 25\%$ от установленного выходного напряжения ИБП.

Если заводские настройки изделия не менялись, то допустимый диапазон сетевого напряжения для байпаса составляет $\pm 20\%$.

Действия ИБП при выходе значений сетевых параметров из допустимого для байпаса диапазона приведены в **таблицах 6 и 13**.

1.4 Режимы работы

Режимы работы ИБП при питании нагрузки от сети приведены в **таблице 4**.

Таблица 4. Режимы работы ИБП при питании нагрузки от сети

Режим работы	Описание режима работы	Особенности режима работы
«Онлайн» (по умолчанию)	Питание нагрузки осуществляется через цепь с выпрямителем и инвертором. Преимущество – обеспечение нагрузки стабилизированным напряжением с номинальным значением и идеальной синусоидальной формой	Светодиодные индикаторы «Состояние» и «Инвертор» горят зелёным светом. Светодиодный индикатор «Байпас» не горит
«ЭКО»	Питание нагрузки осуществляется напрямую от сети, в обход выпрямителя и инвертора. Преимущество – максимальная экономия энергии в условиях относительно качественного электропитания. Допустимый диапазон сетевого напряжения для режима «ЭКО» соответствует допустимому диапазону сетевого напряжения для байпаса. При выходе сетевого напряжения из допустимого диапазона ИБП автоматически перейдет из режима «ЭКО» на питание нагрузки по цепи с выпрямителем и инвертором	Светодиодный индикатор «Состояние» горит синим светом. Светодиодный индикатор «Байпас» горит зелёным светом. Светодиодный индикатор «Инвертор» не горит

Переключение между режимами работы ИБП: меню «Настройки» → пункт «Режим работы» → подпункт «Режим ИБП» (**рисунки 12а - 12б, таблица 10**).



ВНИМАНИЕ! При изменении состояния ИБП (выключение, переход на работу от АБ или в «Standby») установленный в настройках режим работы от сети («Онлайн» или «ЭКО») не сбрасывается.
Режим работы ИБП от сети после изменения состояния аналогичен режиму работы от сети до изменения состояния.

ИБП при питании нагрузки от сети имеет три режима работы байпаса. Режимы работы байпаса приведены в **таблице 5**.

Таблица 5. Режимы байпаса

Наименование режима байпаса	Описание режима байпаса	Особенности режима байпаса
«Авто» (по умолчанию)	Байпас функционирует в соответствии с режимом работы ИБП от сети (таблица 6)	
«Включен»	Байпас принудительно включен, нагрузка питается только от входной сети	При работе от сети электропитание нагрузки производится при любом качестве входного напряжения (при выходе из допустимого диапазона - переход на АБ). При работе от АБ электропитание нагрузки не производится
<p>ВНИМАНИЕ! В режиме байпаса «Включен» не осуществляется стабилизация напряжения и отсутствует защита от повышенного и пониженного напряжения.</p> <p>ВНИМАНИЕ! В режиме байпаса «Включен» переход ИБП в состояние «Standby» невозможен. Переключение ИБП, находящегося в состоянии «Standby», на работу через байпас в режиме «Включен» приведёт к выходу изделия из режима «Standby» и дальнейшей работе согласно режиму байпаса «Включен».</p>		
«Запрещён»	Байпас принудительно отключен, нагрузка питается только от инвертора	В режиме работы «ЭКО» данный режим байпаса не может быть установлен. Если в настройках установлен режим байпаса «Запрещён», то при переключении ИБП в режим работы «ЭКО» он будет автоматически изменён на «Авто»
<p>ВНИМАНИЕ! В режиме байпаса «Запрещён» при возникновении причины для перехода на байпас ИБП отключит нагрузку.</p>		

Переключение между режимами байпаса: меню «Настройки» → пункт «Режим работы» → подпункт «Режим байпаса» (**рисунки 12а - 12б, таблица 10**).



ВНИМАНИЕ! В подпункте «Режим байпаса» режиму «Включен» соответствует параметр «Вкл. на байпас», а режиму «Запрещён» - «Запретить».

Таблица 6. Функционирование байпаса (в режиме «Авто») в зависимости от режима работы ИБП

Режим работы	Переход на байпас	Особенности функционирования байпаса
«Онлайн»	Осуществляется автоматически при выходе из строя одного из внутренних элементов ИБП (при условии исправности цепи байпаса) или при превышении нагрузкой номинальной выходной мощности ИБП. При устранении причины перехода на байпас ИБП автоматически переключится в режим «Онлайн»	При выходе значения сетевого напряжения из допустимого для байпаса диапазона ИБП обесточит нагрузку. При возвращении значения сетевого напряжения в допустимый для байпаса диапазон и сохранении причины перехода на байпас ИБП возобновляет электропитание нагрузки через байпас
«ЭКО»	Питание нагрузки осуществляется через байпас	При выходе значения сетевого напряжения из допустимого для байпаса диапазона ИБП переключит нагрузку на питание по цепи с выпрямителем и инвертором. При возвращении значения сетевого напряжения в допустимый для байпаса диапазон ИБП вернётся в режим «ЭКО»

1.5 Панель управления и индикации

Панель управления и индикации ИБП предназначена для настройки и контроля основных рабочих параметров изделия. Она включает в себя ЖК-дисплей, четыре кнопки управления и пять светодиодных индикаторов (**рисунок 7**).

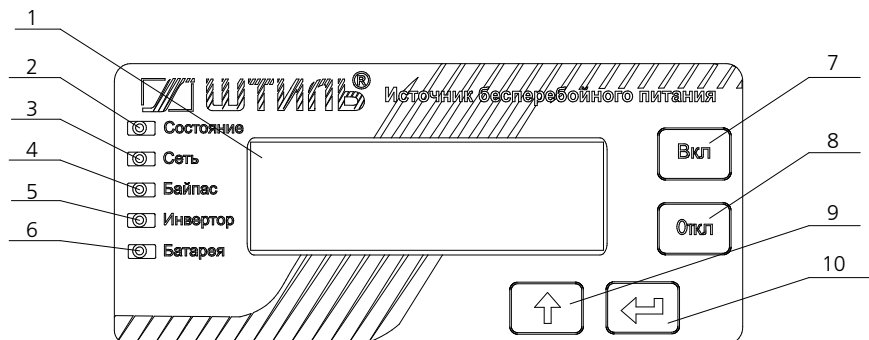


Рисунок 7. Панель управления и индикации

- | | | |
|----------------------------|---------------------------|---------------------|
| 1 - ЖК-дисплей; | 5 - индикатор «Инвертор»; | 9 - кнопка «Вверх»; |
| 2 - индикатор «Состояние»; | 6 - индикатор «Батарея»; | 10 - кнопка «Ввод». |
| 3 - индикатор «Сеть»; | 7 - кнопка «Вкл»; | |
| 4 - индикатор «Байпас»; | 8 - кнопка «Откл»; | |

1.5.1 Светодиодные индикаторы

Светодиодные индикаторы предоставляют информацию о состоянии ИБП.

Расположение светодиодных индикаторов на панели управления и индикации показано на **рисунке 7** (поз. 2-6).

Описание светодиодных индикаторов приведено в **таблице 7**.

Таблица 7. Светодиодные индикаторы


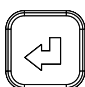
Наименование	Цвет	Состояние	Описание
«Состояние»	Зеленый	горит	ИБП работает от сети в режиме «Онлайн». ИБП работает от сети через байпас, режим байпаса «Включен» ¹ . Напряжение подаётся на выход
		медленно мигает	ИБП находится в состоянии «Standby» (установленный режим работы от сети – «Онлайн»). Напряжение не подаётся на выход
		часто мигает	ИБП переходит на работу от сети в режиме «Онлайн» (из состояния «Standby» или от работы через байпас в режиме «Включен»)

Наименование	Цвет	Состояние	Описание
«Состояние»	Синий	горит	ИБП работает от сети в режиме «ЭКО». Напряжение подаётся на выход
		медленно мигает	ИБП находится в состоянии «Standby» (установленный режим работы от сети – «ЭКО») Напряжение не подаётся на выход
		часто мигает	ИБП переходит на работу от сети в режиме «ЭКО» (из состояния «Standby» или от работы через байпас в режиме «Включен»)
	Красный	горит	Авария. Наличие напряжения на выходе зависит от типа аварии
		медленно мигает	ИБП находится в состоянии «Standby», присутствует авария. Напряжение не подаётся на выход
		часто мигает	Перегрузка ИБП. При работе от АБ напряжение не подаётся на выход. При работе от сети напряжение подаётся на выход через байпас, кроме режима байпаса «Запрещён» и при условии: - нахождения параметров сети в допустимом для байпаса диапазоне; - отсутствия перегрузки байпаса
«Сеть»	Зеленый	горит	Сеть в норме – параметры в допустимом диапазоне
	---	не горит	Сеть не в норме – параметры вне допустимого диапазона
«Байпас»	Зеленый	горит	ИБП работает от сети в режиме «ЭКО»
		медленно мигает	ИБП переходит из состояния «Standby» или от работы через байпас в режиме «Включен» на работу от сети в режиме «ЭКО»
	Желтый	горит	ИБП работает от сети через байпас, режим байпаса - «Авто» или «Включен»
		медленно мигает	ИБП переходит из состояния «Standby» или от работы через байпас в режиме «Включен» на работу от сети в режиме «Онлайн»
	Красный	горит	Авария байпаса
---	не горит	ИБП работает от сети в режиме «Онлайн» или находится в состоянии «Standby»	
«Инвертор»	Зеленый	горит	ИБП питает нагрузку через инвертор
		медленно мигает	Запуск инвертора
		часто мигает	Авария инвертора
	---	не горит	Инвертор не подключен. ИБП находится в состоянии «Standby» ² , отключен из-за перегрева или работает от сети: - в режиме «ЭКО» ³ - через байпас в режиме «Включен» ⁴
		² При условии медленного мигания светодиода «Состояние» зеленым, синим или красным	
		³ При условии свечения светодиода «Состояние» синим	
		⁴ При условии свечения светодиода «Байпас» желтым	
«Батарея»	Зеленый	горит	АБ в норме, идет заряд АБ
		медленно мигает	Запущен тест АБ
	Желтый	горит	ИБП работает от АБ
		медленно мигает	Глубокий разряд АБ
	Красный	горит	Авария или отсутствие АБ

1.5.2 Кнопки управления

Настройка ИБП осуществляется через отображаемое на ЖК-дисплее меню с помощью клавиатуры, включающей четыре кнопки управления: «Вкл», «Откл», «Вверх», «Ввод». Расположение указанных кнопок показано на **рисунке 7** (поз. 7-10), функциональное назначение приведено в **таблице 8**.

Таблица 8. Кнопки управления

Наименование	Внешний вид	Назначение
«Вкл»		При однократном нажатии, в случае отсутствия сетевого напряжения, происходит запуск ИБП от батарей («холодный старт»). При 3-х секундном удержании – вывод изделия из состояния «Standby»
«Откл»		При работе от сети – перевод ИБП в состояние «Standby». При работе от АБ – выключение ИБП (при условии полного отсутствия входного напряжения). ВНИМАНИЕ! В режиме байпаса «Включен» перевод ИБП в состояние «Standby» невозможен
«Вверх»		Переход между пунктами меню, изменение редактируемого параметра
«Ввод»		Переход из режима инфо-экрана в главное меню. Вход в пункт меню, переход к редактированию параметров и подтверждение установленного значения для редактируемого параметра. При 3-х секундном удержании возвращение из любого пункта меню в режим инфо-экрана

1.5.3 ЖК-дисплей

Внешний вид ЖК-дисплея показан на **рисунке 7** (поз. 1).

В режиме инфо-экрана (**рисунок 8**) на ЖК-дисплее отображаются:

- в первой строке: значение выходного напряжения, процент загрузки ИБП относительно номинальной выходной мощности и состояние звуковой сигнализации;
- во второй строке: значение входного напряжения, значение напряжения АБ и уровень заряда АБ.

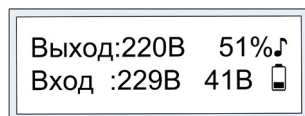


Рисунок 8. ЖК-дисплей в режиме инфо-экрана

При нажатии кнопки «Вверх» на инфо-экране отображаются:

- «Ракт. :» – активная мощность нагрузки;
- «Рполн. :» – полная мощность нагрузки.

Инфо-экран после нажатия кнопки «Вверх» показан на **рисунке 9**.

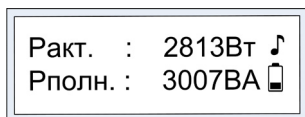


Рисунок 9. Отображение мощности нагрузки в режиме инфо-экрана

При возникновении неисправности или превышении одним из параметров допустимого значения дисплей переключится на экран аварий (**рисунок 10**).

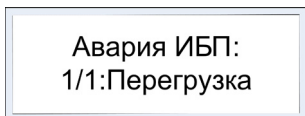


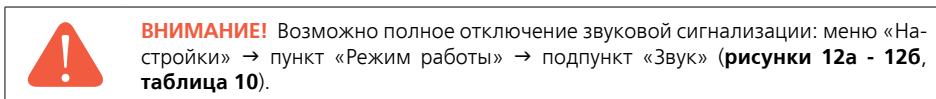
Рисунок 10. Экран аварий

В верхней строке экрана аварий указана категория выводимой аварии. В нижней строке экрана аварий указан номер выводимой аварии³ среди текущих аварий и общее количество текущих аварий, а также текстовое сообщение, соответствующее аварии.

Перемещаться между инфо-экраном и экраном аварий можно нажатием кнопки «Вверх».

Текстовые сообщения, соответствующие возможным авариям, приведены в **таблице 9**.

Звуковой сигнал, возникающий при появлении аварии, отключается при нажатии любой кнопки.



Описание функционирования ИБП в аварийных условиях эксплуатации приведено в **таблице 13**.

Причины возникновения и меры по устранению возможных неисправностей ИБП приведены в **таблице 14**.

Таблица 9. Текстовые сообщения возможных аварий

Категория аварии	Сообщение	Категория аварии	Сообщение
Авария ИБП	«Перегрузка»	Авария байпаса	«Напряжение выше нормы»
	«КЗ на выходе»		«Напряжение ниже нормы»
	«Перегрев»		«Низкое качество напряжения»
	«Промежуточное напряжение критически повышено»		«Частота не в норме»
	«Авария ИСН»		«Перегрузка»
	«Авария вентилятора»	Авария батарей	«АКБ отсутствует»
	«Ошибка чтения/записи конфигурации»		«Требуется замены»
Авария сети	«Отказ инвертора»	«Повышенное напряжение»	
	«Напряжение выше нормы»	Авария зарядного устройства	«Отказ ЗУ»
	«Напряжение ниже нормы»		
	«Низкое качество напряжения»		
«Частота не в норме»			

³ По умолчанию выводится последняя выявленная авария. Для просмотра остальных аварий необходимо воспользоваться кнопкой «Ввод».

1.5.4 Структура меню

Структура меню ИБП представлена на **рисунках 12а** (обычный вид) и **12б** (расширенный вид).



ВНИМАНИЕ! Многоточие, стоящее в конце нижней строки меню, означает, что у данного пункта меню есть подпункты.

Точка, стоящая в начале нижней строки меню, означает, что данный параметр редактируемый.

Символ «*», стоящий перед параметром, означает, что параметр находится в режиме редактирования.

Переключение между обычным и расширенным видом меню: меню «Настройки» → пункт «Индикатор» → подпункт «Вид меню».

Для возвращения на предыдущий уровень меню необходимо посредством кнопки «Вверх» в текущем уровне меню перейти на экран, в верхней строке которого написано название предыдущего уровня меню, а в нижней строке - «Назад ↑», после чего нажать кнопку «Ввод».

Пример экрана возврата приведён на **рисунке 11**.

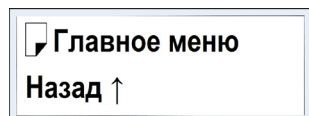


Рисунок 11. Экран возврата на предыдущий уровень меню (при нахождении в любом подпункте главного меню)

1.5.5 Описание пунктов меню

Описание показанных на **рисунке 12а** и **12б** пунктов меню ИБП приведено в **таблице 10**.

Таблица 10. Пункты меню

Наименование пункта меню	Отображаемая информация и функционал
«Выходная сеть»	Загрузка, активная выходная мощность, полная выходная мощность, выходное напряжение, активный выходной ток, полный выходной ток, частота выхода
«Входная сеть»	Напряжение, ток и частота входной сети
«Байпас»	Напряжение и частота байпаса
«Батареи»	Заряд АБ, напряжение АБ, температура АБ, дежурное напряжение АБ, ток АБ, прогнозируемое время автономной работы (зависит от уровня заряда АБ и текущей нагрузки), длительность последней автономной работы. Подпункт: «Внешнее ЗУ» – статус и параметры внешнего ЗУ ¹
«Система»	Температура контроллера, температура радиатора, номинальная мощность, номинальный выходной ток, номинальное напряжение АБ, заводской номер, версия программного обеспечения (далее – ПО) ИБП, версия ПО индикатора, версия протокола связи. Подпункт: «Команда ИБП» – установка настроек по умолчанию, запуск тестов ² АБ, остановка запущенного теста ² АБ
«Настройки»	Подпункты: «Индикатор» – установка вида меню («Обычный» или «Расширенный») и времени свечения подсветки ЖК-дисплея; «Режим работы» – установка следующих параметров: <ul style="list-style-type: none"> • «Режим ИБП»: «Онлайн» или «ЭКО»; • «Звук»: «Включен» или «Выключен»; • «Режим байпаса»: «Авто», «Вкл. на байпас» или «Запретить»; • «Запуск ИБП»: «Автостарт» или «По кнопке»; • «Вход ЕРО»³; • «Протокол обмена»⁴: «Штиль», «Megatec» или «Сервисный»; • «Термокомпенсация»: «Выключена», «Внут. ТД ИБП» (внутренний датчик температуры ИБП), «ТД Адаптера» (датчик температуры платы расширения интерфейсов IC-SNMP/mini-USB – при её наличии), «ТД внеш. ЗУ» (ИБП на рассчитан по подключению внешнего ЗУ – установка данного параметра не повлияет на работу изделия); «Выходная сеть» – установка выходного напряжения (220, 230 или 240 В) и выходной частоты (50 или 60 Гц); «Байпас» – установка верхней и нижней границы допустимого диапазона сетевого напряжения для байпаса (от 5 до 25%, шаг 5%) и настройка гистерезиса (от 5 до 20 В, шаг 1 В); «Батареи» – установка следующих параметров АБ: <ul style="list-style-type: none"> • «Емкость АБ»: от 1 до 5000 Ач, шаг 1 Ач; • «Дежурное напр. АБ»: от 2,1 до 2,5 В, шаг 0,05 В; • «Глуб. разряд» (уровень глубокого разряда АБ): от 10 до 90%, шаг 5%; • «Откл. АБ 0.15С» (напряжение отключения АБ (в пересчёте на одну ячейку) при токе разряда, составляющим менее 0,15С (С – емкость АБ)): от 1,65 до 1,85 В, шаг 0,05 В; • «Откл. АБ 0.60С» (напряжение отключения АБ (в пересчёте на одну ячейку) при токе разряда, составляющим более 0,60С): от 1,50 до 1,85 В, шаг 0,05 В; • «Откл. НН 1»⁵; • «Термокомпенсация»: от 0 до 7мВ/°С/Эл, шаг 0,1 мВ/°С/Эл; • «Период теста»² (период автоматического запуска 10-ти секундного теста АБ): от 0 до 365 дней; • «Время теста»² (продолжительность теста АБ на заданное время работы): от 1 до 99 минут

¹ **ВНИМАНИЕ!** ИБП не рассчитан на подключение внешнего ЗУ. Параметры подпункта «Внешнее ЗУ» не несут никакой информационной нагрузки.

² Описание тестов АБ приведено в **таблице 12**.

³ **ВНИМАНИЕ!** ИБП не снабжен разъёмом ЕРО. Изменение параметра в подпункте «Вход ЕРО» может привести к сбою в работе изделия!

⁴ **ВНИМАНИЕ!** Изменение параметра в подпункте «Протокол обмена» влияет на работу только изделия, снабжённого платой расширения интерфейсов.

⁵ **ВНИМАНИЕ!** ИБП не имеет функции первоочередного отключения неприоритетной нагрузки при разряде АБ. Изменение параметра в подпункте «Откл. НН 1» не влияет на работу изделия!

1.6 Средства мониторинга изделия

Платы расширения интерфейсов, обеспечивающие дистанционный и локальный мониторинг изделия, не входят в базовую комплектацию. Оснащение изделия платой расширения интерфейса опционально и осуществляется по дополнительному заказу.

Для выбора доступны три модели плат серии IC (англ. Interface Card): IC-RS232/Dry Contacts, IC-SNMP/Web, и IC-SNMP/mini-USB (**таблица 1**). Сведения по использованию и технические характеристики указанных плат приведены в соответствующих им руководствах.

Платы расширения интерфейса устанавливаются в специальный слот на боковой панели ИБП – **рисунок 3а** (поз. 5) и **3б** (поз. 6).

Настройка плат расширения интерфейса после их установки, а также настройка и мониторинг самого ИБП могут быть осуществлены с помощью специализированного программного обеспечения «Shtyl Device Manager» (SDM) или через web-интерфейс.

Основные возможности ПО «Shtyl Device Manager»:

- формирование списка территориально разнесённых ИБП (далее – объектов) в виде дерева;
- мониторинг состояния объектов, в том числе оперативное получение аварийных сообщений;
- возможность дистанционной настройки параметров каждого объекта;
- ведение журнала событий по каждому объекту и глобального списка аварий по всем объектам;
- оповещение оператора, в том числе удаленное (по e-mail), об аварийных событиях;
- различные варианты представления информации по всей совокупности контролируемых объектов и по каждому объекту в отдельности;
- возможность взаимодействия с другими системами мониторинга по протоколу SNMP;
- управление базой данных, а именно: периодическое архивирование, очистка истории по истечении заданного периода как в ручном, так и в автоматическом режиме.

ПО «Shtyl Device Manager» является бесплатным и доступно для свободного скачивания на официальном сайте ГК «Штиль» – www.shtyl.ru.

Основные возможности при мониторинге через web-интерфейс:

- предоставление информации о статусе ИБП в режиме реального времени (входные и выходные параметры, температура, состояние основных компонентов, аварии и т.д.);
- изменение сетевых настроек платы;
- просмотр журнала событий.

Для мониторинга через web-интерфейс рекомендуется использовать один из следующих браузеров:

- Opera (версия не ниже 12);
- Chrome и его клоны;
- Microsoft Edge.

Возможно использование и других браузеров.

1.7 Маркировка и пломбирование

ИБП промаркирован размещённой на боковой панели паспортной табличкой, содержащей следующую информацию:

- наименование изделия;
- заводской номер изделия;
- название организации - производителя изделия;
- дату изготовления изделия.



ВНИМАНИЕ! На корпус ИБП наклеена гарантийная пломба. Повреждение пломбы является основанием для лишения изделия гарантии, а вскрытие опломбированной части корпуса может повлечь поражение электрическим током!

1.8 Упаковка

В случае поставки отдельно, не в составе оборудования «Штиль» (например, шкафа или стойки), ИБП размещается в картонном коробе.

Устойчивое положение изделия фиксируется пенопластовыми вкладышами. Короб заклеивается клейкой лентой (скотчем).

Для извлечения ИБП из заводской упаковки необходимо:

- снять скотч;
- открыть короб;
- освободить изделие от пенопластовых вкладышей и извлечь из короба.



ВНИМАНИЕ! При извлечении ИБП из упаковки не допускайте падения устройства.

2. ОСНОВНЫЕ ХАРАКТЕРИСТИКИ

Таблица 11. Основные характеристики

Наименование параметра	Значение параметра
Технические характеристики	
Топология	on-line (с двойным преобразованием)
Форм-фактор	настенный
Тип ключей	IGBT-транзисторы
Входные характеристики	
Тип входной сети	однофазная
Номинальное входное напряжение, В	220
Рабочий (допустимый) диапазон входного напряжения, В	175-295 при нагрузке 100%, 155-295 при нагрузке 75%, 120-295 при нагрузке 50%

Наименование параметра	Значение параметра
Предельный диапазон входного напряжения, В	90 ¹ -295
Допустимое отклонение верхней и нижней границы входного напряжения для байпаса и режима «ЭКО», % (настраивается в процентах от установленного выходного напряжения)	±25%, шаг 5%, (по умолчанию: ±20%)
Номинальная входная частота, Гц	50
Допустимый диапазон входной частоты, Гц	45-65
Входной коэффициент мощности	0,99 ²
Максимальный входной ток ³ , А	
- SW500SL	2,7
- SW500L	3,6
- SW1000SL	5,9
- SW1000L	7,2
Максимальный ток байпаса ⁴ , А	
- SW500L, SW500SL	5
- SW1000L, SW1000SL	10
Потребляемая мощность в режиме холостого хода, Вт	
- SW500L, SW500SL	20
- SW1000L, SW1000SL	25
Плавный пуск	да
Выходные характеристики	
Форма выходного напряжения	синусоида
Номинальное выходное напряжение (по умолчанию), В	220
Диапазон настройки выходного напряжения, В	220-240, шаг 10 В
Точность стабилизации выходного напряжения	±2%
Выходная частота	
- при работе от сети	соответствует частоте сети ⁵
- при работе от АБ (устанавливается пользователем), Гц	50/60
Точность поддержания выходной частоты, (при работе от АБ)	±0,2%
Номинальная выходная активная/полная мощность, Вт/ВА	
- SW500L, SW500SL	400/500
- SW1000L, SW1000SL	900/1000
Выходной коэффициент мощности	
- SW500L, SW500SL	0,8
- SW1000L, SW1000SL	0,9
Максимальный выходной ток ³ , А	
- SW500L, SW500SL	2,3
- SW1000L, SW1000SL	4,5
Перегрузочная способность (уровень нагрузки – в процентах от номинального значения)	
- работа от сети в режиме «Онлайн» или от АБ	105-130% – в течение 60 с 130-150% – в течение 1 с более 150% – в течение 0,2 с
- работа через байпас или в режиме «ЭКО»	200% – в течение 40 с
Коэффициент нелинейных искажений выходного напряжения, %	<2,5 – при линейной нагрузке, <4 – при нелинейной нагрузке
Крест-фактор	3:1
КПД при работе от сети в режиме «Онлайн», %	96
КПД при работе от сети через байпас или в режиме «ЭКО», %	99

Наименование параметра	Значение параметра
КПД при работе от АБ, %	
- SW500L, SW500SL	81
- SW1000L, SW1000SL	86
Время переключения на АБ при работе от сети в режиме «Онлайн», мс	0
Время переключения на АБ при работе в режиме «ЭКО», мс	7
Аккумуляторные батареи	
Тип АБ	герметичные, необслуживаемые, свинцово-кислотные
Номинальное напряжение АБ, В	
- SW500L, SW500SL	24
- SW1000L, SW1000SL	36
Количество внутренних АБ (напряжение 12 В, емкость 9 Ач) ⁶ , шт	
- SW500L, SW1000L	-
- SW500SL	2
- SW1000SL	3
Номинальный ток заряда встроенного ЗУ, А	
- SW500L, SW1000L	5
- SW500SL, SW1000SL	1
«Холодный старт» (запуск изделия от АБ при отсутствии сетевого напряжения)	да
Функционал управления АБ	защита от глубокого разряда (LVD), термокомпенсация заряда, калибровка ёмкости. Тесты: - 10-ти секундный; - на заданное время работы; - до полного разряда
Управление и индикация	
ЖК-дисплей	отображение рабочего состояния системы и основных входных и выходных параметров
Светодиодная индикация	индикаторы: состояние, сеть, байпас, инвертор, батареи
Кнопки управления	управление отображаемым на ЖК-дисплее меню, настройка ИБП
Звуковой сигнал	автономный режим (каждые 4 с), низкое напряжение АБ (каждые 2 с), батарея отсоединена/полностью разряжена/нуждается в замене (каждые 0,5 с), перегрузка и неисправность ИБП (непрерывно)
Интерфейсы	
RS-232	опция (требуется установка платы расширения интерфейсов, подробнее – пункт 1.6, таблица 1)
mini-USB	
USB	
Ethernet	
«Сухие» контакты	
Датчик температуры	

Наименование параметра	Значение параметра
Подключение	
Входная сеть	сетевой кабель с евровилкой
Нагрузка	розетка тип F с заземлением, 16А
Количество розеток (тип F, 16А) для подключения нагрузки	
- SW500L, SW500SL	1
- SW1000L, SW1000SL	2
Эксплуатационные характеристики	
Установка	в помещении
Диапазон рабочей температуры, °С	от плюс 5 до плюс 40
Диапазон температуры хранения, °С	от минус 40 до плюс 40
Относительная влажность, %	от 0 до 80 (без конденсата)
Дополнительные требования к транспортированию и хранению	раздел 6 настоящего руководства
Степень защиты от пыли и влаги	IP20
Срок службы, не менее ⁷ , лет	10
Гарантийный срок ⁷ , месяца	24
Конструктивные характеристики	
Габаритные размеры ВхШхГ ⁸ , мм	
- SW500L, SW500SL	287х357х112 (без кронштейна для крепления), 287х357х116 (с кронштейном для крепления)
- SW1000L, SW1000SL	379х357х112 (без кронштейна для крепления), 379х357х116 (с кронштейном для крепления)
Масса, кг (не более)	
- SW500L	5
- SW500SL	11
- SW1000L	6
- SW1000SL	15
Тип охлаждения	
- SW500L, SW500SL	конвекционное, безвентиляторное
- SW1000L, SW1000SL	принудительное, вентиляторное
¹ Предельное нижнее значение диапазона входного напряжения достигается снижением выходной мощности ИБП (минимум на 75% относительно номинала). ² При условии полного заряда АБ и входного напряжения сети <255 В. ³ При номинальной мощности нагрузки. ⁴ ВНИМАНИЕ! Превышение проходящим через байпас током данного значения может привести к выходу ИБП из строя! ⁵ Внимание! При работе от сети ИБП не производит стабилизацию частоты! ⁶ Подробные технические характеристики внутренних АБ приведены в Приложении А. ⁷ Указанные ресурсы действительны при соблюдении потребителем требований данного руководства по эксплуатации. ВНИМАНИЕ! Заявленный срок службы не распространяется на внутренние и внешние АБ. ВНИМАНИЕ! В течение эксплуатации у АБ происходит снижение емкости, что приводит к сокращению времени автономной работы и не является гарантийным случаем. ⁸ Высота х Ширина х Глубина.	

3. ПОДКЛЮЧЕНИЕ И ЭКСПЛУАТАЦИЯ

3.1 Меры безопасности при подготовке изделия к эксплуатации

Перед проведением работ по установке, подключению и вводу ИБП в эксплуатацию необходимо:

- убедиться в целостности упаковки;
- извлечь ИБП из упаковки;
- проверить комплектность изделия (согласно **таблице 1**);
- проверить внешний вид ИБП. Осмотреть на предмет наличия поврежденных компоненты всех панелей корпуса. При обнаружении любых повреждений или вмятин необходимо связаться с поставщиком (продавцом) оборудования. Эксплуатация поврежденного ИБП запрещается!



ВНИМАНИЕ! При извлечении ИБП из упаковки не допускайте падения устройства и ударов по корпусу устройства.



ВНИМАНИЕ! Во время работ по подготовке изделия к эксплуатации с ИБП необходимо обращаться бережно, не подвергать механическим повреждениям, воздействиям жидкости, грязи и повышенной температуры.



ВНИМАНИЕ! Любые работы, связанные с подготовкой к эксплуатации, изменением положения или обслуживанием ИБП следует выполнять в диэлектрических перчатках, с использованием диэлектрического инструмента и в соответствии с правилами по охране труда при эксплуатации электроустановок.



ВНИМАНИЕ! Любые работы, связанные с подготовкой к эксплуатации, изменением положения или обслуживанием ИБП, производятся только **при отсутствии соединения с питающей сетью переменного тока** и при полном отключении (выключении) ИБП (порядок отключения – **пункт 3.5**).



ВНИМАНИЕ! Перед началом работ по подготовке изделия к эксплуатации рекомендуется освободить руки от колец, браслетов, часов и прочих металлических предметов.



ВНИМАНИЕ! Во время работ по подготовке изделия к эксплуатации запрещается проверка наличия напряжения прикосновением к токоведущим элементам рукой или токопроводящими предметами, а также путем короткого замыкания.



ВНИМАНИЕ! В случае транспортирования или хранения ИБП в условиях отрицательных температур перед началом подключения и использования устройство необходимо выдержать в нормальных условиях эксплуатации (**таблица 11**) не менее 12 часов.



ВНИМАНИЕ! Сеть переменного тока на месте установки ИБП должна иметь заземляющий контакт и легкодоступное защитное устройство для отключения электропитания (требования к устройству отключения электропитания указаны в **пункте 3.3**).



ВНИМАНИЕ! Запрещается эксплуатация ИБП без подключенного заземления. Заземляющий контакт изделия размещен в евровилке сетевого кабеля.



ВНИМАНИЕ! Запрещается внешнее соединение нейтрали с заземлением со стороны выхода ИБП, в том числе соединение нейтрали подключаемой нагрузки с заземлением.



ВНИМАНИЕ! Запрещается внешнее соединение нейтрали входа ИБП с нейтралью выхода ИБП.

3.2 Установка изделия на месте эксплуатации



ВНИМАНИЕ! Установка изделия на месте эксплуатации должна производиться пользователем, изучившим настоящий пункт и соблюдающим указанные требования безопасности и порядок действий, или квалифицированным персоналом, допущенным к данным работам предприятием-изготовителем.



ВНИМАНИЕ! Запрещается допускать к установке изделия на месте эксплуатации неподготовленных пользователей!



ВНИМАНИЕ! Установка на месте эксплуатации производится только **при отсутствии соединения с питающей сетью переменного тока** и при полном отключении (выключении) ИБП (порядок отключения – **пункт 3.5**).



ВНИМАНИЕ! Во время работ по установке изделия на месте эксплуатации запрещается проверка наличия напряжения прикосновением к токоведущим элементам рукой или токопроводящими предметами, а также путем короткого замыкания.



ВНИМАНИЕ! Перед началом работ по установке изделия на месте эксплуатации рекомендуется освободить руки от колец, браслетов, часов и прочих металлических предметов.



ВНИМАНИЕ! Работы по установке изделия на месте эксплуатации следует выполнять в диэлектрических перчатках, с использованием диэлектрического инструмента и в соответствии с правилами по охране труда при эксплуатации электроустановок.



ВНИМАНИЕ! Следует располагать ИБП таким образом, чтобы воздушный поток свободно циркулировал вокруг корпуса и через корпус. Расстояние между вентиляционными отверстиями и ближайшей поверхностью должно составлять не менее 15 сантиметров.

ИБП предназначен для крепления на ровной вертикальной поверхности (навесное размещение) с использованием кронштейна (входит в комплект поставки).

Способ крепления и эксплуатационное положение ИБП Штиль SW500L и SW500SL представлены на **рисунке 13а**, ИБП Штиль SW1000L и SW1000SL – на **рисунке 13б**.

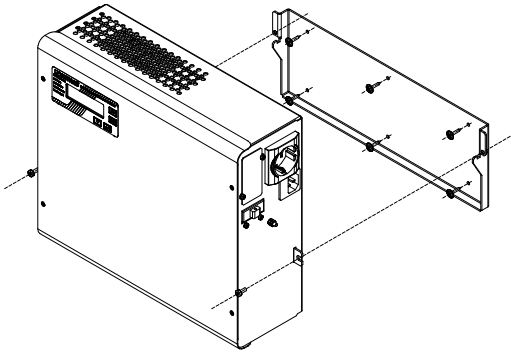


Рисунок 13а. Способ крепления и эксплуатационное положение ИБП Штиль SW500L и SW500SL

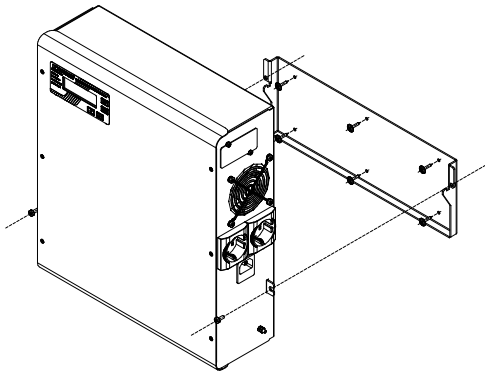


Рисунок 13б. Способ крепления и эксплуатационное положение ИБП Штиль SW1000L и SW1000SL



ВНИМАНИЕ! Перед осуществлением работ по установке ИБП рекомендуется убедиться, что вертикальная поверхность обладает достаточной прочностью и сможет обеспечить надежность крепления.



ВНИМАНИЕ! Поставляемые с изделием шурупы и дюбеля (**таблица 1**) предполагают установку на бетонную или кирпичную стену.

**ЗАПРЕЩАЕТСЯ:**

- эксплуатация ИБП в положении ином, чем показанное на **рисунках 13а – 13б**;
- установка и эксплуатация ИБП при температуре окружающей среды, находящейся вне допустимого диапазона (**таблица 11**);
- установка и эксплуатация ИБП в помещениях со взрывоопасной или химически активной средой, а также вблизи источников открытого пламени;
- установка и эксплуатация ИБП в условиях повышенной влажности, вибрации, запылённости, воздействия капель или брызг на корпус, а также на открытых (вне помещения) площадках и местах, характеризующихся прямым падением солнечных лучей;
- установка и эксплуатация ИБП в местах, не обеспечивающих воздухообмена, достаточного для охлаждения изделия;
- установка и эксплуатация ИБП на мягких и ворсистых поверхностях, а также на расстоянии ближе 1 метра от нагревательных приборов и потенциальных источников искрообразования.

3.3 Порядок подключения и ввода изделия в эксплуатацию



ВНИМАНИЕ! Работы по подключению и вводу ИБП в эксплуатацию должны производиться пользователем, изучившим настоящий пункт и соблюдающим указанные требования безопасности и порядок действий, или квалифицированным персоналом, допущенным к данным работам предприятием-изготовителем.



ВНИМАНИЕ! Запрещается допускать к работам по подключению и вводу ИБП в эксплуатацию неподготовленных пользователей!



ВНИМАНИЕ! Перед началом работ по подключению и вводу ИБП в эксплуатацию рекомендуется освободить руки от колец, браслетов, часов и прочих металлических предметов.



ВНИМАНИЕ! Работы по подключению и вводу ИБП в эксплуатацию следует выполнять в диэлектрических перчатках и в соответствии с правилами по охране труда при эксплуатации электроустановок.



ВНИМАНИЕ! Во время работ по подключению и вводу ИБП в эксплуатацию запрещается проверка наличия напряжения прикосновением к токоведущим элементам рукой или токопроводящими предметами, а также путем короткого замыкания.

Порядок подключения и ввода изделия в эксплуатацию:

1. Выполнить действия по подготовке ИБП к использованию (**пункт 3.1**).
2. Установить ИБП согласно **пункту 3.2** в помещении с условиями, соответствующими эксплуатационным ограничениям (**таблица 11, пункт 3.2**).



ВНИМАНИЕ! Подключение питающей сети переменного тока, внешних АБ и нагрузки производится только после установки ИБП на месте эксплуатации.

3. После окончания работ по установке ИБП убедиться, что вентиляционные отверстия открыты и не содержат инородных предметов.

4. Подключить внешние АБ (в случае их наличия).

Подключение внешних АБ к ИБП осуществляется через разъём типа TD50A, расположенный:

- у моделей SW500L и SW500SL на боковой панели – **рисунок 3а** (поз. 3);
- у моделей SW1000L и SW1000SL на нижней панели – **рисунок 4** (поз. 1).



ВНИМАНИЕ! Корректное функционирование моделей SW500L и SW1000L невозможно без подключения внешних АБ.



ВНИМАНИЕ! Подключение внешних АБ должно производиться квалифицированным персоналом, допущенным к данным работам предприятием-изготовителем.

Внешние АБ должны размещаться в отдельном боксе⁴, присоединяться к ИБП кабелем с сечением не менее 6 мм² и иметь двухполюсное защитное устройство (2P), предназначенное для отключения электропитания.



ВНИМАНИЕ! Все эксплуатационные ограничения, приведённые для ИБП в **пункте 3.2**, распространяются на подключаемые к изделию внешние АБ.



ВНИМАНИЕ! Не допускается сборка внешних АБ из моноблоков, имеющих разную ёмкость или напряжение, а также из моноблоков различных производителей.



ВНИМАНИЕ! Перед подключением внешних АБ необходимо проверить соответствие их характеристик (тип, номинальное напряжение, зарядный ток и т.д.) характеристикам ИБП (**таблица 11**).

5. Присоединить сетевой кабель с евровилкой (далее – вилкой) к выводу ИБП «Вход ~ 220 В»:

- для моделей SW500L и SW500SL – **рисунок 3а** (поз.4);
- для моделей SW1000L и SW1000SL – **рисунок 3б** (поз.3).

6. Убедиться, что сетевой кабель надёжно зафиксирован в выводе «Вход ~ 220 В», после чего подать входное переменное напряжение на ИБП (включить вилку кабеля в розетку питающей сети переменного тока).

⁴ Рекомендуем использовать для размещения внешних АБ фирменные аксессуары Штиль: батарейные модули серии BM, настенный батарейный стеллаж BS-24-2W6, напольный батарейный стеллаж Штиль серии BS-01 (**таблица 1**).

Изделие издаст звуковой сигнал и включится. На ЖК-дисплее появится информация о мощности и модели. На панели управления и индикации сработают все светодиодные индикаторы. Затем ЖК-дисплей перейдет в режим инфо-экрана (**рисунок 8**), а светодиодные индикаторы «Состояние», «Сеть», «Инвертор» и «Батарея» загорятся зеленым.



ВНИМАНИЕ! Иная работы индикации при первом включении изделия сигнализирует об отклонении параметров сети переменного тока от допустимых значений (**таблица 11**) или наличии аварии. Подробнее о работе индикации – **таблица 7**.

У ИБП «Штиль» SW1000L и SW1000SL одновременно с подачей звукового сигнала начнет вращаться вентилятор.



ВНИМАНИЕ! Сетевая розетка должна иметь контакт заземления и защищаться легкодоступным устройством, предназначенным для отключения электропитания.



ВНИМАНИЕ! Устройство, предназначенное для отключения электропитания, в случае использования ИБП для электропитания газового котла должно иметь один полюс (1P), в остальных случаях – два полюса (2P).



ВНИМАНИЕ! Рекомендуется обеспечить возможность быстрого доступа к сетевой розетке.



ВНИМАНИЕ! Возможно настроить режим запуска ИБП «По кнопке». В этом режиме после подачи входного переменного напряжения устройство будет находиться в состоянии «Standby» (**таблица 2**).

Включение режима запуска «По кнопке»: меню «Настройки» → пункт «Режим работы» → подпункт «Запуск ИБП» (**рисунки 12а - 12б, таблица 10**).

7. Отключить входное переменное напряжение (извлечь вилку кабеля из сетевой розетки или обесточить сетевую розетку).

ИБП перейдет на работу от батарей: светодиодный индикатор «Сеть» погаснет, светодиодные индикаторы «Состояние» и «Байпас» загорятся красным, светодиодный индикатор «Батарея» – желтым, светодиодный индикатор «Инвертор» продолжит гореть зеленым. Каждые четыре секунды будет подаваться аварийный звуковой сигнал.



ВНИМАНИЕ! При извлечении кабеля ИБП из сетевой розетки следует держать кабель за вилку. Запрещается тянуть кабель за провод!



ВНИМАНИЕ! Не рекомендуется осуществлять отключение входного переменного напряжения путем отсоединения сетевого кабеля от вывода ИБП «Вход ~ 220 В».



ВНИМАНИЕ! Если ИБП в течение длительного времени был выключен, то АБ могут находиться в разряженном состоянии и изделие не сможет перейти в автономный режим. В таком случае следует зарядить АБ путем работы ИБП от сети.

8. Полностью отключить (выключить) изделие с помощью 3-х секундного удержания кнопки «Откл».
9. Убедившись в отсутствии напряжения на выходе ИБП, подключить нагрузку к розетке «Выход~220 В»:
 - для моделей SW500L и SW500SL – **рисунок 3а** (поз.6);
 - для моделей SW1000L и SW1000SL – **рисунок 3б** (поз.4).



ВНИМАНИЕ! На данном этапе рекомендуется выполнить только электрическое присоединение (кабель нагрузки в розетку ИБП), без перевода устройства включающего нагрузку (кнопка, автоматический выключатель, тумблер и т.п.) в рабочее положение.

10. Убедиться, что кабель нагрузки надёжно зафиксирован в розетке «Выход~220 В», после чего подать входное переменное напряжение на ИБП и включить нагрузку (перевести устройство включающее нагрузку в рабочее положение).
11. Проконтролировать величину нагрузки на ИБП. При отсутствии перегрузки изделие готово к эксплуатации.



ВНИМАНИЕ! Общая потребляемая мощность нагрузок, подключаемых к ИБП, не должна превышать номинальную выходную мощность устройства (**таблица 11**).

Обратите особое внимание на зависимость допустимого диапазона входного напряжения от величины нагрузки и перегрузочную способность ИБП (**таблица 11**), а также на наличие пусковых токов у подключаемого к ИБП оборудования.



ВНИМАНИЕ! При подключении газового котла к ИБП необходимо строго соблюдать фазность подключения! Если после подключения к изделию газовый котел не запускается, необходимо перевернуть вилку котла в розетке ИБП.

3.4 Эксплуатация изделия

ИБП работает в автоматическом режиме и не требует постоянного присутствия обслуживающего персонала. Меры технического обслуживания указаны в **разделе 5** настоящего руководства.

В процесс эксплуатации с ИБП необходимо обращаться бережно, не подвергать механическим повреждениям, воздействиям жидкости, грязи и повышенной температуры.

РЕКОМЕНДУЕТСЯ:

- поддерживать чистоту в помещении, где установлен ИБП. Это позволит предотвратить загрязнение внутренних узлов изделия;
- выключать длительно не использующийся ИБП. Данное действие позволит избежать «глубокого» разряда АБ (порядок отключения – **пункт 3.5**);
- проводить подзаряд АБ (путем запуска и работы изделия от сети) не менее одного раза в три месяца, если ИБП не включен на постоянную работу. Для ИБП размещённого в условиях повышенных температур (свыше 30 °С) – не менее одного раза в два месяца. Данное действие позволит избежать саморазряда и последующего повреждения АБ;
- периодически (не менее одного раза в полгода) проводить тесты АБ – **таблица 12**.

Таблица 12. Тесты АБ

Наименование	Процедура	Примечание
10-ти секундный тест	ИБП питает нагрузку от АБ в течение 10 секунд	
Тест на заданное время работы	ИБП питает нагрузку от АБ в течение заданного пользователем времени	
Тест до полного разряда	ИБП питает нагрузку от АБ до момента их полного разряда	После окончания теста ИБП калибрует ёмкость АБ
<p>ВНИМАНИЕ! Если АБ после запуска теста до полного разряда проработают менее 10 секунд, то ИБП не произведёт калибровку и сформирует аварийное сообщение: «Авария батареи: Требуется замены».</p> <p>ВНИМАНИЕ! Если тест до полного разряда будет прерван раньше фактического полного разряда АБ, то ИБП не произведёт калибровку АБ.</p> <p>ВНИМАНИЕ! Работа при выявлении невозможности питания нагрузки от АБ – таблица 13.</p>		

Запуск тестов АБ: меню «Система» → пункт «Команда ИБП» → подпункты «АБ 10сек тест», «АБ врем. тест» и «АБ разр. тест».

Остановка запущенного теста АБ: меню «Система» → пункт «Команда ИБП» → подпункт «Стоп тест АБ».

Настройка тестов АБ: меню «Система» → пункт «Команда ИБП» → подпункты «Период теста» и «Время теста».

Структура меню ИБП представлена на **рисунках 12а** и **12б**. Описание пунктов меню ИБП приведено в **таблице 10**.

В процессе эксплуатации **ЗАПРЕЩАЕТСЯ**:

- осуществлять любые работы, связанные с изменением положения или обслуживанием ИБП (в том числе, замену внутренних АБ) при наличии соединения с питающей сетью переменного тока и без полного отключения (выключения) изделия (порядок отключения – **пункт 3.5**);
- осуществлять любые работы, связанные с изменением положения или обслуживанием ИБП, без диэлектрических перчаток и с использованием недиэлектрического инструмента;
- включать ИБП, отключившийся из-за разряда АБ, в условиях нахождения сетевых параметров вне допустимого диапазона. Данное действие может привести к выходу АБ из строя;
- внешнее соединение нейтрали входа ИБП с нейтралью выхода ИБП;
- осуществлять электрическое присоединение/отсоединение внешних АБ при работающем ИБП;
- допускать попадание внутрь изделия инородных предметов и различных жидкостей;
- накрывать корпус работающего ИБП любым материалом и размещать на работающем ИБП любые предметы;

- размещать рядом с работающим ИБП предметы, закрывающие вентиляционные отверстия;
- эксплуатация ИБП при появлении дыма или характерного для горячей изоляции запаха, а также при возникновении повышенного шума или вибрации;
- осуществлять любые работы, связанные с ремонтом и техническим обслуживанием нагрузки без её предварительного электрического отсоединения от ИБП;
- вскрывать и повреждать АБ. Утечка электролита может вызвать поражение кожи и глаз;
- замыкать плюсовой и минусовой выводы подключения АБ между собой.



ВНИМАНИЕ! Длительное хранение АБ в разряженном состоянии приводит к потере емкости и их преждевременному выходу из строя.

3.5 Порядок отключения изделия

1. Завершить работу подключённой к ИБП нагрузки.
2. Отключить входное переменное напряжение путём извлечения вилки кабеля из сетевой розетки или обесточивания сетевой розетки.



ВНИМАНИЕ! Не рекомендуется осуществлять отключение входного переменного напряжения путем отсоединения сетевого кабеля от вывода ИБП «Вход ~ 220 В».

3. Полностью отключить (выключить) изделие с помощью 3-х секундного удержания кнопки «Откл».
4. Убедившись в отсутствии напряжения в розетке (розетках) «Выход~220 В», отсоединить нагрузку от ИБП.
5. Убедившись в отсутствии напряжения на входе, отсоединить сетевой кабель от вывода ИБП «Вход ~ 220 В».



ВНИМАНИЕ! При извлечении любых кабелей из соответствующих им розеток и выводов, следует держать кабели только за вилку. Запрещается тянуть кабель за провод!



ВНИМАНИЕ! После выключения изделия в розетке «Выход~220 В» в течение некоторого времени может сохраняться остаточное напряжение.



ВНИМАНИЕ! Запрещается проверка наличия напряжения прикосновением к токоведущим элементам рукой или токопроводящими предметами, а также путем короткого замыкания.



ВНИМАНИЕ! Внутри корпуса выключенного ИБП сохраняется заряд, который может вызвать поражение человека электрическим током.

3.6 Изделие в аварийных условиях эксплуатации

Действия ИБП в аварийных условиях эксплуатации при работе изделия от сети приведены в **таблице 13**.



ВНИМАНИЕ! При работе ИБП от батарей длительная перегрузка, короткое замыкание на выходе, перегрев, внутренняя неисправность или авария АБ приведут к отключению нагрузки.



ВНИМАНИЕ! Звуковой сигнал, возникающий при появлении аварии, отключается при нажатии любой кнопки.

Возможно полностью отключить звуковую сигнализацию. Отключение звуковой сигнализации: меню «Настройки» → пункт «Режим работы» → подпункт «Звук» (**рисунки 12а - 12б, таблица 10**).

Таблица 13. ИБП в аварийных условиях эксплуатации

Аварийное условие эксплуатации	Действия ИБП		Индикация
	Режим «Онлайн»	Режим «ЭКО»	
Длительная перегрузка	1) Переход на байпас, если параметры сети в допустимом для байпаса диапазоне. Отключение нагрузки, если параметры сети или ток нагрузки вне допустимого для байпаса диапазона	1) Работа через байпас, если параметры сети в допустимом диапазоне. Отключение нагрузки, если параметры сети или ток нагрузки вне допустимого для байпаса диапазона	На ЖК-дисплее отображается Сообщение ¹ , сигнализирующее о перегрузке. Звучит непрерывный звуковой сигнал. Светодиод «Состояние» мигает красным, светодиод «Сеть» горит зелёным, светодиод «Инвертор» часто мигает зеленым, светодиод «Байпас»: <ul style="list-style-type: none">• при работе через байпас горит желтым;• при отключении нагрузки горит красным
	2) Ожидание 30 секунд		
	3) Подключение нагрузки, режим «Онлайн»	3) Подключение нагрузки, режим «ЭКО»	Светодиод «Состояние» перестаёт мигать красным, светодиод «Инвертор» перестаёт часто мигать зеленым. Дальнейшая индикация соответствует режиму работы
ВНИМАНИЕ! Если длительная перегрузка не снята, то процедура повторяется.			
Короткое замыкание на выходе	1) Формирование выходного тока прямоугольной формы в течение 3-х секунд, затем, если короткое замыкание не снято, отключение нагрузки	1) Отключение нагрузки	На ЖК-дисплее отображается сообщение ¹ , сигнализирующее о коротком замыкании. Звучит непрерывный звуковой сигнал. Светодиоды «Состояние» и «Байпас» горят красным, светодиод «Сеть» горит зелёным, светодиод «Инвертор» часто мигает зеленым
	2) Ожидание 30 секунд		
	3) Подключение нагрузки, режим «Онлайн»	3) Подключение нагрузки, режим «ЭКО»	Светодиоды «Состояние» и «Байпас» перестают гореть красным, светодиод «Инвертор» перестаёт часто мигать зеленым. Дальнейшая индикация соответствует режиму работы

Аварийное условие эксплуатации	Действия ИБП		Индикация
	Режим «Онлайн»	Режим «ЭКО»	
ВНИМАНИЕ! Если короткое замыкание на выходе не снято, то процедура повторяется.			
Перегрев	1) Отключение нагрузки 2) Ожидание охлаждения (снижения температуры не менее, чем на 10 °С от аварийного значения)		На ЖК-дисплее отображается сообщение ¹ , сигнализирующее о перегреве. Светодиод «Состояние» горит красным, светодиод «Сеть» горит зелёным, светодиоды «Байпас» и «Инвертор» не горят
	3) Подключение нагрузки, режим «Онлайн»	3) Подключение нагрузки, режим «ЭКО»	Светодиод «Состояние» перестаёт гореть красным. Дальнейшая индикация соответствует режиму работы
Выход сетевых параметров (частота и напряжение) за пределы допустимого диапазона	1) Переход на работу от АБ 2) Ожидание возвращения сетевых параметров в допустимый диапазон. ВНИМАНИЕ! При достижении глубокого разряда АБ (светодиод «Батареи» начнет медленно мигать желтым) выход ИБП будет обесточен		На ЖК-дисплее отображается сообщение ¹ , сигнализирующее о выходе сетевых параметров за пределы допустимого диапазона. Каждые 4 секунды звучит звуковой сигнал. Светодиоды «Состояние» и «Байпас» горят красным, светодиод «Сеть» не горит, светодиод «Инвертор» горит зеленым, светодиод «Батареи» горит жёлтым
	3) Переход на работу от сети, режим «Онлайн»	3) Переход на работу от сети, режим «ЭКО». ВНИМАНИЕ! Переход в режим «ЭКО» осуществляется после возвращения сетевых параметров в допустимый для байпаса диапазон	Светодиоды «Состояние» и «Байпас» перестают гореть красным, светодиод «Батареи» перестаёт гореть желтым. Дальнейшая индикация соответствует режиму
Выход сетевых параметров за пределы допустимого для байпаса диапазона	Питание нагрузки через цепь с выпрямителем и инвертором	1) Переход на питание нагрузки через цепь с выпрямителем и инвертором	На ЖК-дисплее отображается сообщение ¹ , сигнализирующее о выходе сетевых параметров за пределы допустимого для байпаса диапазона.
		2) Ожидание возвращения сетевых параметров в допустимый для байпаса диапазон	Светодиоды «Состояние» и «Байпас» горят красным, светодиоды «Сеть» и «Инвертор» горят зелёным
		3) Переход в режим «ЭКО»	Светодиоды «Состояние» и «Байпас» перестают гореть красным. Дальнейшая индикация соответствует режиму работы
ВНИМАНИЕ! Возникновение причины для перехода ИБП на байпас, в случае нахождения сетевых параметров за пределами допустимого для байпаса диапазона, приведет к отключению изделия.			

Аварийное условие эксплуатации	Действия ИБП		Индикация
	Режим «Онлайн»	Режим «ЭКО»	
Внутренняя неисправность ИБП	Работа определяется типом неисправности. Возможно функционирование в соответствии с установленным режимом, отключение нагрузки или переход на байпас. ВНИМАНИЕ! Рекомендуется отключить ИБП и обратиться в сервисный центр или на предприятие -изготовитель		На ЖК-дисплее отображается сообщение ¹ , сигнализирующее о неисправности. Звучит непрерывный звуковой сигнал. Светодиод «Состояние» горит красным. Работа остальной индикации определяется режимом работы и типом неисправности
Авария АБ или отсутствие АБ	Работа соответствует установленному режиму		На ЖК-дисплее отображается сообщение ¹ , сигнализирующее об аварии АБ. Каждые 0,5 секунды подается звуковой сигнал. Светодиоды «Состояние» и «Батарея» горят красным. Работа остальной индикации определяется режимом работы
Невозможность питания нагрузки от АБ (выявлена в ходе запущенного пользователем теста АБ)	Работа соответствует установленному режиму		На ЖК-дисплее отображается сообщение ¹ , сигнализирующее об аварии АБ. Светодиоды «Состояние» и «Батарея» горят красным. Работа остальной индикации определяется режимом работы
ВНИМАНИЕ! При возникновении причины для перехода на работу от АБ ИБП отключится, за исключением аварии АБ, сформированной из-за преждевременного прерывания теста АБ до полного разряда (таблица 12).			
Напряжение АБ не соответствует характеристикам ИБП (выше номинального)	Отключение нагрузки		На ЖК-дисплее отображается сообщение ¹ , сигнализирующее об аварии АБ. Каждые 0,5 секунды подается звуковой сигнал. Светодиоды «Состояние» и «Батарея» горят красным
ВНИМАНИЕ! В случае превышения номинального напряжения АБ возможен выход ИБП из строя!			
Напряжение АБ не соответствует характеристикам ИБП (ниже номинального)	Работа соответствует установленному режиму		На ЖК-дисплее отображается сообщение ¹ , сигнализирующее об аварии АБ. Каждые 0,5 секунды подается звуковой сигнал. Светодиоды «Состояние» и «Батарея» горят красным. Работа остальной индикации определяется режимом работы
ВНИМАНИЕ! При возникновении причины для перехода работу от АБ ИБП отключится.			
¹ Текстовые сообщения аварий приведены в таблице 9.			

4. ВОЗМОЖНЫЕ НЕИСПРАВНОСТИ

В случае возникновения проблем с функционированием ИБП осмотрите устройство на наличие видимых повреждений и попытайтесь визуально установить причину неисправности.

Возможные неисправности и методы их устранения приведены в **таблице 14**.



ВНИМАНИЕ! Если Вы не можете определить причину неисправности визуально, обратитесь на предприятие-изготовитель.



ВНИМАНИЕ! Не пытайтесь самостоятельно проводить ремонтное обслуживание ИБП. Для проведения любых работ по диагностике и ремонту изделия обращайтесь на предприятие-изготовитель.

Таблица 14. Возможные неисправности и методы их устранения

Неисправность	Вероятные причины неисправности	Меры по устранению
На ЖК-дисплее присутствует текстовое сообщение «Авария ИБП: Перегрузка». Звучит непрерывный звуковой сигнал. Светодиод «Состояние» мигает красным, светодиод «Байпас» горит желтым	Перегрузка. Возникает вследствие: - мощности нагрузки, превышающей номинальную выходную мощность ИБП; - высоких пусковых токов у защищаемого оборудования	Уменьшить мощность нагрузки или заменить ИБП на модель с большей выходной мощностью
На ЖК-дисплее присутствует текстовое сообщение «Авария байпаса: Перегрузка». Звучит непрерывный звуковой сигнал. Светодиод «Состояние» мигает красным, светодиод «Байпас» горит красным	Ток нагрузки превышает максимально допустимое для байпаса значение вследствие мощности нагрузки, многократно превышающей номинальную выходную мощность ИБП	
На ЖК-дисплее присутствует текстовое сообщение «Авария ИБП: КЗ на выходе». Звучит непрерывный звуковой сигнал. Светодиоды «Состояние» и «Байпас» горят красным, светодиод «Сеть» горит зелёным, светодиод «Инвертор» часто мигает зелёным	Короткое замыкание на выходе. Возникает вследствие: - неисправности нагрузки; - неисправности кабеля, соединяющего ИБП с нагрузкой; - неправильного подключения нагрузки; - неисправности ИБП	Проверить исправность нагрузки. Проверить исправность кабелей. Проверить правильность подключения нагрузки. Если неисправность не обнаружена или не пропала, обратиться в сервисный центр для ремонта и диагностики ИБП

Неисправность	Вероятные причины неисправности	Меры по устранению
<p>На ЖК-дисплее отображается текстовое сообщение «Перегрев».</p> <p>Светодиод «Состояние» горит красным, светодиод «Сеть» горит зелёным, светодиоды «Байпас» и «Инвертор» не горят</p>	<p>Нагрев внутренних узлов ИБП свыше 110 °С. Возникает по причине:</p> <ul style="list-style-type: none"> - недостаточной вентиляции изделия (вентиляционные отверстия закрыты или забиты пылью); - высокой температуры окружающей среды; - попадания прямых солнечных лучей на корпус; - попадания в вентилятор¹ посторонних предметов; - неисправности и износа вентилятора¹ 	<p>Проверить вентиляцию и место установки изделия.</p> <p>Очистить ИБП от пыли.</p> <p>Обеспечить охлаждение воздуха в помещении с ИБП.</p> <p>Прочистить вентилятор¹.</p> <p>Обратиться в сервисный центр для замены вентилятора¹</p>
<p>ВНИМАНИЕ! Чистка вентилятора (любого другого компонента ИБП) производится только при выключенном устройстве.</p>		
<p>На ЖК-дисплее отображается текстовое сообщение из категории «Авария сети». Каждые 4 секунды звучит звуковой сигнал.</p> <p>Светодиоды «Состояние» и «Байпас» горят красным, светодиод «Сеть» не горит, светодиод «Инвертор» горит зелёным, светодиод «Батареи» горит жёлтым</p>	<p>Параметры сети (частота и напряжение) находятся вне пределов допустимого диапазона</p>	<p>Проверить качество питающей сети переменного тока</p>
<p>На ЖК-дисплее отображается текстовое сообщение категории «Авария байпаса» (кроме «Авария байпаса: Перегрузка»).</p> <p>Светодиоды «Состояние» и «Байпас» горят красным, светодиоды «Сеть» и «Инвертор» горят зелёным</p>	<p>Параметры сети (частота и напряжение) находятся вне пределов допустимого для байпаса диапазона</p>	
<p>На ЖК-дисплее отображается текстовое сообщение «Авария батарей АКБ отсутствует».</p> <p>Каждые 0,5 секунды подается звуковой сигнал.</p> <p>Светодиоды «Состояние» и «Батарея» горят красным</p>	<p>Периодической автоматический тест или запущенный пользователем тест выявил отсутствие АКБ или невозможность питания нагрузки от АКБ вследствие:</p> <ul style="list-style-type: none"> - неисправности АКБ; - неисправности ИБП; - разряда АКБ; - плохого соединения между разъёмом ИБП и внешними АКБ 	<p>Проверить заряд АКБ, при необходимости зарядить АКБ путем работы ИБП от сети.</p> <p>Проверить соединение между разъёмом ИБП и внешними АКБ.</p> <p>Проверить исправность внешних АКБ, в случае необходимости заменить их на исправные.</p> <p>Если неисправность не обнаружена или не пропала, обратиться в сервисный центр для ремонта и диагностики ИБП</p>
<p>На ЖК-дисплее отображается текстовое сообщение «Авария батарей Требуется замена».</p> <p>Светодиоды «Состояние» и «Батарея» горят красным</p>		

Неисправность	Вероятные причины неисправности	Меры по устранению
<p>На ЖК-дисплее отображается текстовое сообщение «Авария батарей Повышенное напряжение».</p> <p>Каждые 0,5 секунды подается звуковой сигнал.</p> <p>Светодиоды «Состояние» и «Батарея» горят красным</p>	<p>Напряжение АБ выше или ниже номинального вследствие:</p> <ul style="list-style-type: none"> - неправильного количества внешних АБ; - не соответствия АБ характеристикам ИБП 	<p>Проверить количество и характеристики АБ.</p> <p>В случае необходимости заменить АБ</p>
<p>На ЖК-дисплее отображается одно из нерассмотренных выше аварийных сообщений категории «Авария ИБП» или сообщение «Авария зарядного устройства: Отказ ЗУ».</p> <p>Звучит непрерывный звуковой сигнал.</p> <p>Светодиод «Состояние» горит красным.</p> <p>Работа остальной индикации определяется режимом работы и типом неисправности</p>	<p>Неисправность одного из внутренних элементов ИБП</p>	<p>Перезапустить ИБП.</p> <p>Если неисправность не пропала, обратиться в сервисный центр для ремонта и диагностики ИБП</p>
<p>Не работают расположенные на панели управления и индикации ЖК-дисплей, кнопки управления или светодиодные индикаторы</p>	<p>Неисправность панели управления и индикации</p>	
<p>При подключении входной сети переменного тока ИБП не запускается</p>	<p>Во входной сети переменного тока отсутствует напряжение.</p> <p>Неисправность одного из внутренних элементов ИБП</p>	<p>Проверить наличие напряжения во входной сети переменного тока.</p> <p>При необходимости запустить ИБП от батарей с помощью нажатия кнопки «Вкл».</p> <p>Если во входной сети переменного тока присутствует напряжение и неисправность не пропала, обратиться в сервисный центр для ремонта и диагностики ИБП</p>
<p>При отсутствии входной сети переменного тока ИБП не запускается с помощью нажатия кнопки «Вкл»</p>	<p>ИБП не может работать от АБ вследствие:</p> <ul style="list-style-type: none"> - неисправности АБ; - разряда АБ; - неисправности ИБП; - плохого соединения между разъёмом ИБП и внешними АБ 	<p>Проверить заряд АБ, при необходимости зарядить АБ путем работы ИБП от сети.</p> <p>Проверить соединение между разъёмом ИБП и внешними АБ.</p> <p>Проверить исправность внешних АБ, в случае необходимости заменить их на исправные.</p> <p>Если неисправность не обнаружена или не пропала, обратиться в сервисный центр для ремонта и диагностики ИБП</p>

¹ Актуально только для оснащённых вентилятором моделей SW1000L и SW1000SL.

5. ТЕХНИЧЕСКОЕ ОБСЛУЖИВАНИЕ

5.1 Общие указания

При периодическом техническом обслуживании ИБП (рекомендуется проводить ТО не реже одного раза в полгода) проводятся следующие работы:

- проверка соответствия индикации текущему режиму работы;
- осмотр внешней поверхности на отсутствие механических повреждений, коррозии и загрязнений;
- очистка внешней поверхности от пыли (производится сухой чистой ветошью);
- осмотр и проверка надёжности крепления ИБП на месте эксплуатации;
- осмотр и проверка надёжности крепления всех подключенных кабелей;
- осмотр и проверка вентиляционных отверстий. При обнаружении засорений – очистка вентиляционных отверстий;
- визуальная проверка вращения вентилятора (для моделей SW1000L и SW1000SL).



ВНИМАНИЕ! Любые работы, связанные с обслуживанием ИБП (за исключением проверки индикации), производятся только **при отсутствии соединения с питающей сетью переменного тока** и при полном отключении (выключении) изделия (порядок отключения – пункт 3.5).



ВНИМАНИЕ! Работы, связанные с обслуживанием ИБП и подразумевающие контакт с изделием, производятся только в диэлектрических перчатках, с использованием диэлектрического инструмента и в соответствии с правилами по охране труда при эксплуатации электроустановок.



ВНИМАНИЕ! При периодическом техническом обслуживании ИБП запрещается вскрывать опломбированные части корпуса. Повреждение пломбы является основанием для лишения изделия гарантии, а вскрытие опломбированной части корпуса может повлечь поражение электрическим током. Внутренние компоненты ИБП не предусматривают технического обслуживания пользователем!

5.2 Меры безопасности

- СОБЛЮДАЙТЕ ОСОБУЮ ОСТОРОЖНОСТЬ ПРИ ПРОВЕДЕНИИ ТЕХНИЧЕСКОГО ОБСЛУЖИВАНИЯ;
- ПЕРЕД ТЕХНИЧЕСКИМ ОБСЛУЖИВАНИЕМ РЕКОМЕНДУЕТСЯ ОСВОБОДИТЬ РУКИ ОТ КОЛЕЦ, БРАСЛЕТОВ, ЧАСОВ И ПРОЧИХ МЕТАЛЛИЧЕСКИХ ПРЕДМЕТОВ;
- ОСУЩЕСТВЛЯЙТЕ ТЕХНИЧЕСКОЕ ОБСЛУЖИВАНИЕ ТОЛЬКО ПРИ ПОЛНОСТЬЮ ОТКЛЮЧЕННОМ (ВЫКЛЮЧЕННОМ) ИЗДЕЛИИ И ОТСУТСТВИИ СОЕДИНЕНИЯ С ПИТАЮЩЕЙ СЕТЬЮ ПЕРЕМЕННОГО ТОКА (ЗА ИСКЛЮЧЕНИЕМ ПРОВЕРКИ ИНДИКАЦИИ И ВРАЩЕНИЯ ВЕНТИЛЯТОРА);
- ПРИ ОЧИСТКЕ ИБП ОТ ПЫЛИ СОБЛЮДАЙТЕ ОСТОРОЖНОСТЬ И НЕ НАРУШАЙТЕ ЦЕЛЫЙНОСТЬ РАЗЪЕМОВ И СОЕДИНЕНИЙ;
- ВНУТРИ КОРПУСА ВЫКЛЮЧЕННОГО ИБП СОХРАНЯЕТСЯ ЗАРЯД, КОТОРЫЙ МОЖЕТ ВЫЗВАТЬ ПОРАЖЕНИЕ ЧЕЛОВЕКА ЭЛЕКТРИЧЕСКИМ ТОКОМ;
- ДЛЯ ПРОВЕДЕНИЯ ЛЮБЫХ РАБОТ ПО РЕМОНТУ ИБП ОБРАЩАЙТЕСЬ НА ПРЕДПРИЯТИЕ-ИЗГОТОВИТЕЛЬ.

5.3 Текущий ремонт



ВНИМАНИЕ! Текущий ремонт ИБП и замена внутренних АБ может проводиться только квалифицированным персоналом допущенным к данным работам предприятием-изготовителем.

6. ХРАНЕНИЕ И ТРАНСПОРТИРОВАНИЕ

ИБП должен соответствовать требованиям технической документации после хранения в упакованном виде в складских неотапливаемых помещениях в течение 12 месяцев при температуре окружающей среды от минус 40 °С до плюс 40 °С и среднемесячной относительной влажности 80%.

Транспортирование ИБП должно проводиться в упаковке предприятия-изготовителя железнодорожным и автомобильным транспортом (в крытых вагонах, закрытых автомашинах, контейнерах) при температуре окружающей среды от минус 40 °С до плюс 40 °С и относительной влажности 80%.

Транспортирование в самолетах должно производиться в соответствии с правилами перевозки багажа и грузов по воздушным линиям.

Климатические условия транспортирования на самолетах: нижнее значение температуры минус 40 °С, резкая смена температур от минус 40 °С до плюс 40 °С, пониженное давление воздуха до 26,5 кПа (200 мм. рт. ст.).



ВНИМАНИЕ! Избегайте механических воздействий на упаковочную тару при транспортировке. Необходимо устанавливать упаковочную тару в соответствии с маркировкой «низ-верх». Несоблюдение данных требований может привести к выходу ИБП из строя.



ВНИМАНИЕ! Не допускается воздействие прямых солнечных лучей и влаги на упакованный ИБП.



ВНИМАНИЕ! В случае транспортирования или хранения ИБП в условиях отрицательных температур перед началом подключения и использования устройства необходимо выдержать в нормальных условиях эксплуатации (**таблица 11**) не менее 12 часов.



ВНИМАНИЕ! После длительного хранения ИБП внутренние АБ могут находиться в разряженном состоянии. Рекомендуется зарядить АБ путем работы ИБП от сети.

7. ГАРАНТИИ ИЗГОТОВИТЕЛЯ

Предприятие-изготовитель гарантирует соответствие ИБП требованиям технической документации и сертификата при соблюдении потребителем условий транспортирования, хранения, монтажа и эксплуатации, предусмотренных в эксплуатационной документации.

Гарантийный срок эксплуатации изделия – 24 месяца со дня продажи через розничную торговую сеть, но не более 36 месяцев со дня изготовления.

В течение гарантийного срока эксплуатации в случае нарушения работоспособности изделия по вине предприятия-изготовителя потребитель имеет право на проведение гарантийного ремонта.

В гарантийный ремонт не принимаются изделия, имеющие признаки воздействия влаги, механические повреждения и следы вмешательства в электрическую схему.



ВНИМАНИЕ! ИБП имеет гарантийную пломбу. Повреждение пломбы является основанием для лишения изделия гарантии, а вскрытие опломбированной части корпуса может повлечь поражение электрическим током!



ВНИМАНИЕ! В течение эксплуатации у АБ происходит снижение емкости, что приводит к сокращению времени автономной работы и не является гарантийным случаем.

8. ИЗГОТОВИТЕЛЬ



ООО «Штиль Энерго»

Адрес: г. Тула, ул. Городской пер., д.39

Телефон: +7(4872) 24-13-60, 24-13-62

E-mail: company@shtyl.ru

Web: www.shtyl.ru, штиль.рф

ПРИЛОЖЕНИЕ А.

ТЕХНИЧЕСКИЕ ХАРАКТЕРИСТИКИ ВНУТРЕННИХ АБ



ВНИМАНИЕ! Приведённые в данном приложении характеристики распространяются на внутренние АБ моделей SW500SL и SW1000SL.



ВНИМАНИЕ! Производитель оставляет за собой право изменять внутренние АБ, не ухудшая указанные в данном приложении технические характеристики и не уведомляя пользователя об изменениях».

А1. Технические характеристики

Таблица А1. Технические характеристики внутренних АБ

Наименование параметра	Значение параметра
Тип	герметизированные, выполненные по технологии AGM
Номинальное напряжение, В	12
Номинальная емкость	9 Ач при 20-ти часовом разряде до Укон -1,75 В/Эл при 25 °С
Количество элементов в блоке, шт.	6
Срок службы, лет	до 8
Максимальный ток разряда (5 сек), А	160
Внутреннее сопротивление, мОм	20
Номинальная рабочая температура, °С	25 °С
Рабочий диапазон температур, °С	
- разряд	от минус 20 до плюс 60
- заряд	от минус 10 до плюс 60
- хранение	от минус 20 до плюс 60
Выводы подключения	F2 (Faston Tab 250)
Материал корпуса	ABS (акрило-бутадиен-стирол)
Размеры ДхШхВ ¹ , мм	151±1,0х65±1,0х100±1,0
¹ Длина х Ширина х Высота.	

A2. Внешний вид

Внешний вид и габаритные размеры внутренних АБ представлены на **рисунке А1**, внешний вид и габаритные размеры выводов подключения внутренних АБ – на **рисунке А2**.

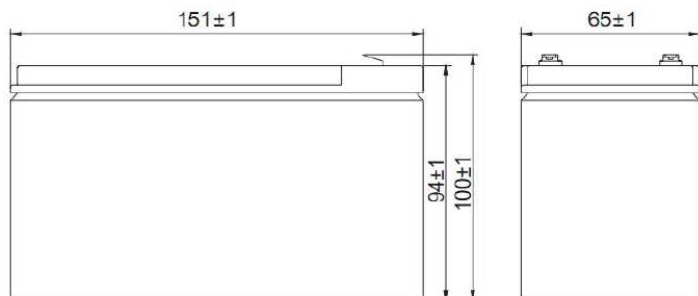


Рисунок А1. Внешний вид и габаритные размеры внутренних АБ

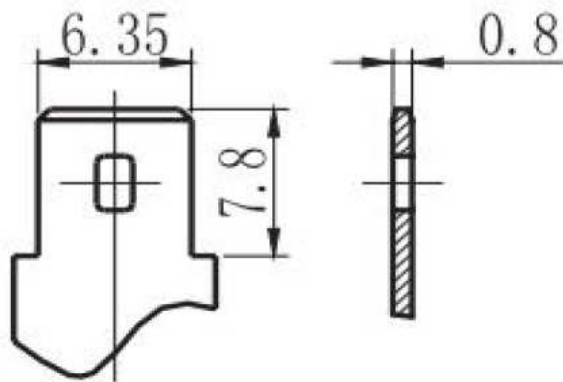


Рисунок А2. Внешний вид и габаритные размеры выводов подключения внутренних АБ

А3. Характеристики заряда и разряда

Характеристики заряда отдельной внутренней АБ представлены на **рисунке А3**, разрядные характеристики отдельной внутренней АБ приведены в **таблицах А2** и **А3**.

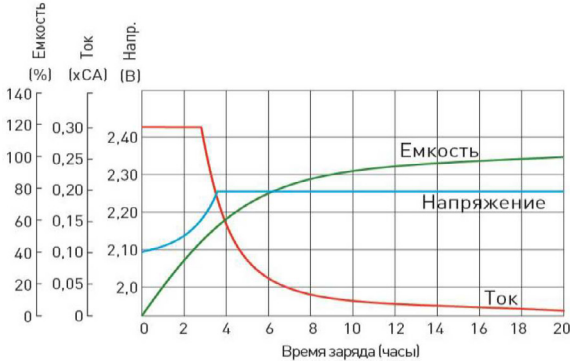


Рисунок А3. Характеристики заряда отдельной внутренней АБ

Таблица А2. Разрядные характеристики отдельной внутренней АБ.

Разряд постоянным током, А (при 25°C)

В/эл-т	5 мин	10 мин	15 мин	30 мин	1 ч	3 ч	5 ч	20 ч
1,60 В	42	27,8	20,2	11	6,18	2,6	1,74	0,52
1,65 В	39,5	26,2	19,2	10,5	5,89	2,59	1,68	0,51
1,70 В	37	24,7	18,1	9,9	5,61	2,56	1,64	0,48
1,75 В	34,4	23,2	17	9,33	5,32	2,53	1,55	0,45
1,80 В	33	22,4	16,5	9,08	5,21	2,5	1,49	0,42

Таблица А3. Разрядные характеристики отдельной внутренней АБ.

Разряд постоянной мощностью, Вт/эл-т (при 25°C)

В/эл-т	5 мин	10 мин	15 мин	30 мин	1 ч	3 ч	5 ч	20 ч
1,60 В	74,5	49,7	36,1	20,7	11,6	5,64	3,43	0,99
1,65 В	71,3	47,8	35,1	19,9	11,2	5,51	3,37	0,96
1,70 В	68,1	46	34,1	19,3	10,9	5,35	3,27	0,93
1,75 В	65	44,1	32,1	18,6	10,6	5,17	3,15	0,88
1,80 В	61,8	42,2	31	17,9	10,3	4,97	3,02	0,82

А4. Техническое обслуживание

Внутренние АБ не требуют обслуживания в течение всего срока службы.

ПРИЛОЖЕНИЕ Б. ПОРЯДОК ДЕЙСТВИЙ ПРИ ЗАМЕНЕ ВНУТРЕННИХ АБ (ТОЛЬКО ДЛЯ КВАЛИФИЦИРОВАННОГО ПЕРСОНАЛА)



ВНИМАНИЕ! Замена внутренних АБ проводится только квалифицированным персоналом, допущенным к данным работам предприятием-изготовителем.



ВНИМАНИЕ! Перед началом работ по замене внутренних АБ непосредственный исполнитель должен внимательно изучить данный пункт и в ходе работ соблюдать указанные требования безопасности и порядок действий.



ВНИМАНИЕ! При замене может использоваться только АБ аналогичные АБ, установленным в ИБП на предприятии-изготовителе.



ВНИМАНИЕ! Токсично! Запрещается вскрывать и повреждать АБ. Утечка электролита может вызвать поражение кожи и глаз.



ВНИМАНИЕ! АБ имеет высокие токи короткого замыкания. Замыкание плюсового и минусового вывода подключения между собой недопустимо и может привести к повреждению АБ или ИБП. Запрещается класть на АБ любые предметы!



ВНИМАНИЕ! Перед началом работ по замене внутренних АБ рекомендуется освободить руки от колец, браслетов, часов и прочих металлических предметов.



ВНИМАНИЕ! Работы по замене внутренних АБ следует выполнять с использованием диэлектрического инструмента, в диэлектрических перчатках, защитных очках и в соответствии с правилами по охране труда при эксплуатации электроустановок.



ВНИМАНИЕ! Работы по замене внутренних АБ следует производить только **при отсутствии соединения ИБП с питающей сетью переменного тока** и при полном отключении (выключении) ИБП (порядок отключения – пункт 3.5).



ВНИМАНИЕ! Во время работ по замене внутренних АБ запрещается проверка наличия напряжения прикосновением к токоведущим элементам рукой или токопроводящими предметами, а также путем короткого замыкания.

Перед проведением работ по замене внутренних АБ необходимо:

- убедиться в целостности упаковки АБ;
- извлечь АБ из упаковки;
- проверить внешний вид АБ. При обнаружении любых повреждений или вмятин необходимо связаться с поставщиком (продавцом) оборудования. Установка поврежденной АБ в ИБП запрещается!



ВНИМАНИЕ! При извлечении АБ из упаковки не допускайте падения АБ и ударов по корпусу АБ.

Порядок действий при замене внутренних АБ:

1. Осуществить полное отключение (выключение) изделия (порядок отключения – **пункт 3.5**).
2. Снять переднюю панель, предварительно отсоединив расположенный на внутренней стороне панели контакт заземления.



ВНИМАНИЕ! При снятии передней панели соблюдайте осторожность и не нарушайте целостность шлейфового соединения силовой платы с панелью управления и индикации.

3. Отсоединить от АБ датчик температуры.
4. Отсоединить от АБ кабели подключения к силовой плате ИБП и снять перемычки, соединяющие АБ между собой.
5. Отвернуть винты, удерживающие кронштейны фиксации АБ.
6. Снять кронштейны фиксации АБ и извлечь АБ из изделия.



ВНИМАНИЕ! При извлечении АБ из изделия не допускайте падения АБ и ударов по АБ.

7. Установить новые АБ в изделие и закрепить кронштейны фиксации.
8. Соединить АБ между собой с помощью перемычек.
9. Подключить АБ к силовой плате ИБП с помощью соответствующих кабелей.



ВНИМАНИЕ! Нарушение полярности при подключении АБ может привести к выходу изделия из строя.

10. Подсоединить к АБ датчик температуры.
11. Установить переднюю панель изделия.

ПРИЛОЖЕНИЕ В. АККУМУЛЯТОРНЫЙ ЖУРНАЛ

Дата и время контроля	Общее напряжение АКБ, В	Номер контрольных элементов	Измерительный параметр (ток, напряжение, плотность электролита и т.д.)						Зарядное устройство (время, час, параметры)			Замечания, сведения о проведенных работах	Подпись ответственного лица		
			Напряжение, В		Плотность, г/см ³		Температура, °С		Начало заряда	Сила тока, А	Конец заряда			Сила тока, А	
			начало	конец	начало	конец	начало	конец							
															начало



ООО «Штиль Энерго»

г. Тула, ул. Городской пер., д.39

Тел./факс: +7 (4872) 24-13-62, 24-13-63

E-mail: company@shtyl.ru

Web: www.shtyl.ru, сhtyl.рф